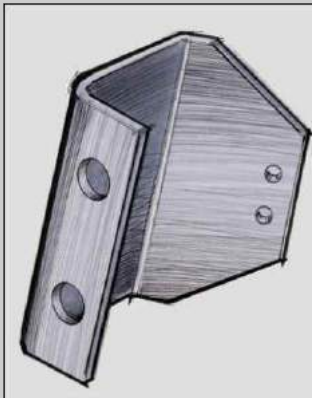
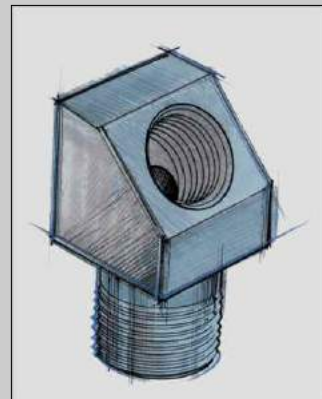
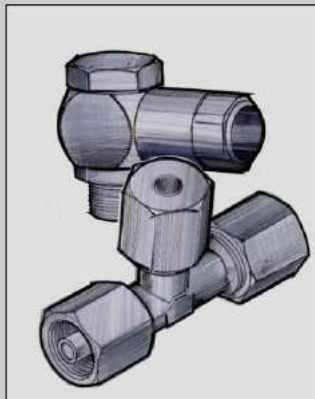
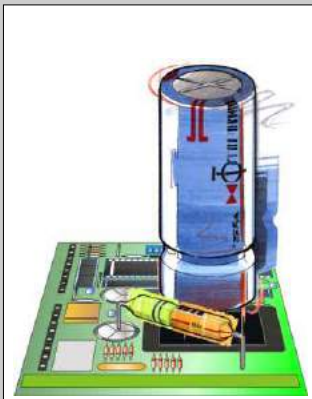
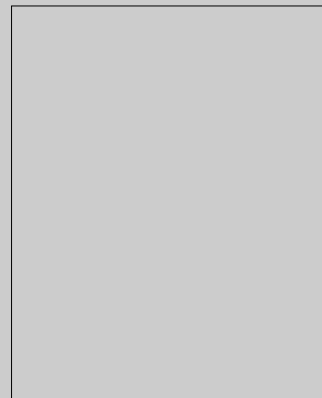


TEILEKATALOG



Technik,
auf die
man sich
verlassen kann



Für Progressiv-Zentralschmieranlagen

Inhaltsverzeichnis

	Seite
Anschlussstück gerade	67
Anschlussleitung mit Stecker	17 und 20
Anschweißplatten für MX-F Verteiler	46 und 47
Anschweißplatten für SX-1 Verteiler	47
Bajonettstecker	22
Befestigungswinkel für EP-1 Pumpen	38 bis 40
Befestigungswinkel für MX-F Verteiler	43 bis 46
Befestigungswinkel für Pico Pumpen	41 und 42
Befüllanschlüsse	27 bis 29
Befüllpumpen und Fettpressen	23 bis 26
Bestellschlüssel der Elektropumpe EP-1 ohne/mit integrierten Steuerungen und integrierte Steuerungen	4 bis 12
Bestellschlüssel der Zentralschmierpumpe Pico ohne/mit integrierten Steuerungen und integrierte Steuerungen	13 bis 15
Bestellschlüssel der externen Steuerung S-EP 6	16
Doppelkegelringe	73
Drehgelenke mit Steckanschluss	76
Drehgelenk-Steckverbinder lösbar	80
Drehgelenke mit Überwurfmutter und Schneidring	69
Durchgangsnippelblöcke	97 und 98
Eck-Verschraubungen	65 und 66
Einstellbare L-Verschraubungen	70
Einstellbare T-Verschraubungen	71
Ersatz-Glühlampen	55
Gerade Drehanschlüsse	69
Gerade Einschraubverschraubungen mit Überwurfmutter und Schneidring	58 und 59
Gerade Steckverbinder	74
Gerade Steckverbinder lösbar	78
Gerade Verschraubungen (Rohrverbinder)	60
Hirschmannstecker	21
Hochdruckschlauch	88
Kleinrelais	54
Knickschutzspirale	90
Leuchtdruck- und Zwischenschmiertaster	51 und 52
Netzgerät NGR-1	56
Nippelumbausatz, Nippelblöcke	94 bis 98
Polyamidrohr	88
Pumpenelemente für die Elektropumpe EP-1	30 und 31
Pumpenelemente PE-120 und PE-120 F mit Schmiernippel	33
Pumpenelemente PE-120 F und PE-120 FV für die Zentralschmierpumpe Pico	32
Pumpenelemente PE-5 bis PE-50 für die Zentralschmierpumpe PICO	34
Quetschhülse und Nippel	87



Inhaltsverzeichnis

	Seite
Reduzierungen mit Überwurfmutter und Schneidring	70
Rohrschellen	91 bis 93
Rohr 45° gebogen zur Montage eines Hochdruckschlauches Ø8,6x4	83
Rohrstutzen 45° gebogen zur Montage eines Hochdruckschlauches Ø11,2x6,5	85
Rohrstutzen 90° gebogen zur Montage eines Hochdruckschlauches Ø8,6x4	84
Rohrstutzen 90° gebogen zur Montage eines Hochdruckschlauches Ø11,2x6,5	86
Rohrstutzen gerade zur Montage eines Hochdruckschlauches Ø8,6x4	82
Rohrstutzen gerade zur Montage eines Hochdruckschlauches Ø11,2x6,5	85
Rohrwendel	89
Schlauchbinder	93
Schneidringe	72
Schottverschraubungen mit Innengewinde	67
Schottverschraubungen mit Überwurfschraube und Schneidring	68
Schraubhülsen	81
Schutzteile für Leitungen	50
Schutzteile für Schmierstellen	48 und 49
Signalleuchten	53
Stahlrohr	89
T-Verschraubungen	71
Überdruckventil mit Mikroschalter für Pumpenelemente PE-120, PE-120 V, PE-120 F und PE-120 FV	37
Überdruckventil mit Schmiernippel für Pumpenelemente PE-60 bis PE 170; PE120 F	36
Überdruckventil ohne Mikroschalter für Pumpenelemente PE-120, PE-120 V, PE-120F und PE-120 FV	35
Überwurfmuttern	72
Überwurfschraube	73
Verlängerungen	62 bis 64
Wahlschalter	52
Winkel-Einschraubverschraubungen mit Überwurfmutter und Schneidring	57
Winkel-Schwenkverschraubungen mit Steckanschluss	77
Winkel-Schwenkverschraubungen mit Überwurfmutter und Schneidring	61
Winkel-Steckverbinder	75
Winkel-Steckverbinder lösbar	79
Zubehör	99



Elektropumpe EP-1



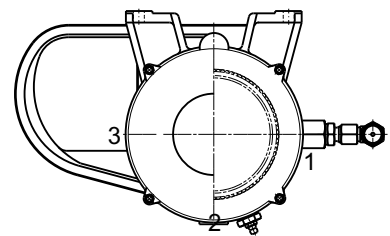
Bestellschlüssel:

Bauart-Nr.					2152 . XX . XX . 000
Motorspannung					
	ohne Stecker		mit Bajonettstecker		
Spannung	12 V	24 V	12 V	24 V	
Kennzahl	01	02	03	04	

Pumpenelemente	Auslass-Nr.		
	1	2	3
ohne	0	0	0
PE-60	1	1	1
PE-120	2	2	2
PE-120 V	3	3	3
PE-170	4	4	4

Zahl	Code	Zahl	Code	Zahl	Code	Zahl	Code	Zahl	Code
000	A0	100	F0	200	O1	300	41	400	V0
001	A1	101	F1	201	K1	301	Q1	401	V1
002	A3	102	F2	202	K2	302	Q2	402	V2
003	A4	103	F3	203	K3	303	Q3	403	V3
004	A5	104	F4	204	K4	304	Q4	404	V4
010	B0	110	N0	210	L0	310	R0	410	W0
011	B1	111	G1	211	L1	311	R1	411	W1
012	B2	112	G2	212	L2	312	R2	412	W2
013	B3	113	G3	213	L3	313	R3	413	W3
014	B4	114	G4	214	L4	314	R4	414	W4
020	C0	120	H0	220	O2	320	S0	420	X0
021	C1	121	H1	221	M1	321	S1	421	X1
022	C2	122	H2	222	M2	322	S2	422	X2
023	C3	123	H3	223	M3	323	S3	423	X3
024	C4	124	H4	224	M4	324	S4	424	X4
030	D0	130	H5	230	52	330	42	430	Y0
031	D1	131	H6	231	N1	331	T1	431	Y1
032	D2	132	H7	232	N2	332	T2	432	Y2
033	D3	133	H8	233	53	333	43	433	Y3
034	D4	134	H9	234	N4	334	T4	434	Y4
040	E0	140	J0	240	P0	340	U0	440	Z0
041	E1	141	J1	241	P1	341	U1	441	Z1
042	E2	142	J2	242	P2	342	U2	442	Z2
043	E3	143	J3	243	P3	343	U3	443	Z3
044	E4	144	J4	244	P4	344	U4	444	Z4

Bestellbeispiel Pumpenelemente:



1 PE-120 eingebaut in Auslassposition 1:
Zahl = 200 -> Code = 01

Sonderausführungen = 99

				2-teilig	1-teilig
Behältergröße (kg)	1,9	2,5	4	8	8
Klarsichtbehälter					
Kennzahl	27	25	30	28	35
Behältergröße (kg)					
Stahlbehälter		2		4	
Kennzahl		31		26	

Sonderausführungen:
227 = Fettstandskontrolle nach Zeichnung Nr. FAZ02205-10
028 = Pumpenelemente mit Mikroschalter
257 = Pumpenelemente mit Störstiftanzeige und Fett-rückführung

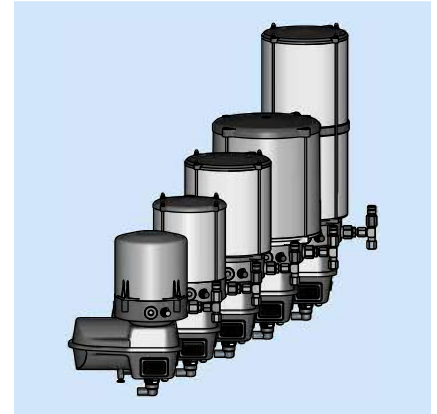
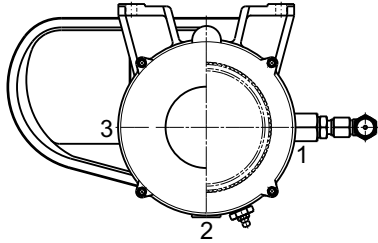
Sonderausführungen 000

Änderungen vorbehalten! © BEKA 2010 Alle Rechte vorbehalten!



EP-1 mit integrierter Steuerung BEKA-troniX1

Positionen der Auslässe:



Bestellschlüssel für EP-1 mit integrierter Steuerung BEKA-troniX1

Bauart: _____ **2175.3.1.E.0.1.2.1.000**

Motorspannung	
mit Bajonettstecker	
12V	24V
3	4

Auslass	Pumpenelement	ohne	PE-60	PE-120	PE-120 V	PE-170
Pos. 1	ohne Mikroschalter	0	7	1	2	G
	mit Mikroschalter	0	A	D	N	H
Pos. 2	ohne Mikroschalter	0	8	3	4	J
	mit Mikroschalter	0	B	E	P	K
Pos. 3	ohne Mikroschalter	0	9	5	6	L
	mit Mikroschalter	0	C	F	Q	M
Sonderausführungen		ZZZ				

An das Steuergerät BEKA-troniX1 kann nur ein Mikroschalter angeschlossen werden.

		2-teilig		1-teilig	
Behältergröße (kg)	1,9	4	8	2,5	8
Kennzahl	1	2	3	4	8
Mit Fettstandsüberwachung		S	T	U	W

Zusatzrüstung an Steuerung angeschlossen	
Ohne Zusatzrüstung	0
Fettstandsüberwachung	1
Systemdruckkontrolle	2
Fettstandskontrolle und Systemdruckkontrolle	3
Ohne Anschluss an die Steuerung (nur Stecker, nicht angeschlossen, nicht aktiviert)	4

Parameter	Zykluszeit		
	0,5 bis 8 h	2 bis 32 min.	2 bis 32 h
I 1 bis 16 min.	1	A	J
II 2 bis 32 min.	2	B	K
III 2 bis 32 sec.	3	C	L
Umdrehungen der Pumpe			
I 1 bis 16	7	G	O
II 10 bis 160	8	H	Q
III 170 bis 320	9	I	R

Sonderausführungen 000

EP-1 mit integrierter Steuerung BEKA-troniX1
für EP-1 und OC-1



Bestellschlüssel für integrierte Steuerung BEKA-troniX1

Bauart: _____ **2175 . 90 . 10 . 0 . A . 000**

Steckervariante	
mit Bajonettstecker	10

Zusatzausrüstung	
Ohne Zusatzausrüstung	0
mit Fettstandsüberwachung	1
mit Systemdruckkontrolle	2
mit Fettstandskontrolle und Systemdruckkontrolle	3
mit Steckkontakten (nicht aktiviert)	4

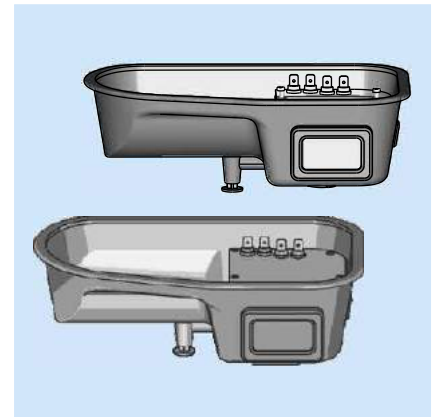
Parameter	Zykluszeit			
	0,5 bis 8 h	2 bis 32 min.	2 bis 32 h	
I 1 bis 16 min.	1	A	J	
II 2 bis 32 min.	2	B	K	
III 2 bis 32 sec.	3	C	L	
Umdrehungen der Pumpe				
I 1 bis 16	7	G	P	
II 10 bis 160	8	H	Q	
III 170 bis 320	9	I	R	

Sonderausführungen 000

Änderungen vorbehalten! © BEKA 2010 Alle Rechte vorbehalten!



Integrierte Steuerung S-EP 4



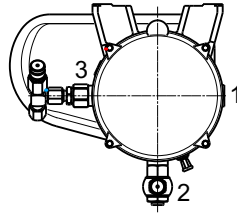
Bestellschlüssel für integrierte Steuerung S-EP 4 für EP-1 und OC-1

Bauart-Nr.				2147 . 90 . 10 . 2 . 1 . 00
Steckervariante				
für Hirschmannstecker	00			
für Bajonettstecker	10			
Schmierzeit				
Zeitbereich I	1 min. bis 16 min.	1		
Zeitbereich II	2 min. bis 32 min.	2		
Zwischenschmirtaste				
ja	nein			
Kennzahl	1	0		
Sonderausführung				
	00			



EP-1 mit integrierter Steuerung EP-tronic

Bestellbeispiel Pumpenelemente



Auslassposition: 1 2 3
Kennzahl: 0 2 1
Code: 9

Bestellschlüssel für EP-1 mit integrierter Steuerung EP-tronic mit Bajonettstecker

Bauart: 2157 . 3 . 1 . 2 . 0 . A . 0 . 0000

Motorspannung	
mit Bajonettstecker	
12V	24V
3	4

	Kennzahl				
1	1	2	3	4	0
2	1	2	3	4	0
3	1	2	3	4	0
Auslassposition	PE-120	PE-120 V	PE-60	PE-170	ohne

001	G	Sonderausführung					Z
010	H	002	K	003	N	004	R
011	J	020	L	030	P	040	S
100	1	022	M	033	Q	044	T
110	2	200	4	300	V	400	D
111	3	220	5	330	B	440	E
120	7	222	6	333	C	444	F
102	W	021	9	122	8	123	U
Zahl	Code	Zahl	Code	Zahl	Code	Zahl	Code

Andere Kombinationen von Pumpenelementen auf Anfrage!

		2-teilig	1-teilig
Behältergröße (kg)	1,9	4 8	2,5 8
Kennzahl	1	2 3 4	8
Mit Fettstandsüberwachung	5	6 7	9

Zusatzrüstung	
nicht an die Steuerung angeschlossen	0
Angeschlossen an die Steuerung	
Systemdruck P _{max.}	1
Fettstandsüberwachung	2
Systemdrucküberwachung und Fettstandskontrolle	3

Parameter	Zykluszeit		
Schmierzeit	0,5 bis 8 h	2 bis 32 min.	2 bis 32 h
I	1 bis 16 min.	1	A J
II	2 bis 32 min.	2	B K
III	2 bis 32 sec.	3	C L
Takte			
I	1 bis 16 Takte	4	D M
II	17 bis 32 Takte	5	E N
III	33 bis 48 Takte	6	F O
Umdrehungen der Pumpe			
I	1 bis 16	7	G P
II	10 bis 160	8	H Q
III	170 bis 320	9	I R

mit Sammelstörmeldung (stat. Error) (Standard)	1
mit Starterfreigabe	2
Sonderausführungen	0000

Alle Zusatzfunktionen bzw. Zeitbereiche können nachträglich mittels Diagnosesoftware am PC aktiviert bzw. eingestellt werden! 8

Integrierte Steuerung EP-tronic für EP-1 und OC-1



Bestellschlüssel für integrierte Steuerung EP-tronic für Bajonettstecker

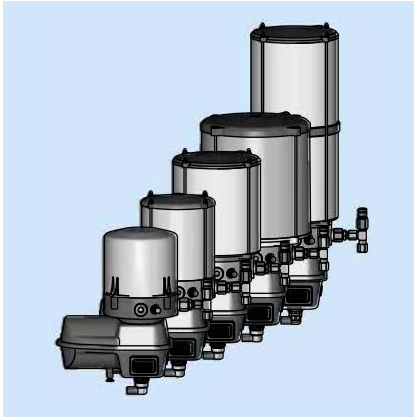
Bauart: _____ **2157 . 90 . 10 . 0 . A . 1 . 00**

Steckervariante		10	A	1	00
mit Bajonettstecker					
Zusatzausrüstung		0	A	1	00
nicht an die Steuerung angeschlossen					
Angeschlossen an die Steuerung		1	A	1	00
Systemdruck P _{max.}					
Fettstandsüberwachung		2	A	1	00
Systemdrucküberwachung und Fettstandskontrolle		3	A	1	00
Parameter	Zykluszeit				
Schmierzeit	0,5 bis 8 h	2 bis 32 min.	2 bis 32 h		
I	1 bis 16 min.	1	A	J	
II	2 bis 32 min.	2	B	K	
III	2 bis 32 sec.	3	C	L	
Takte					
I	1 bis 16 Takte	4	D	M	
II	17 bis 32 Takte	5	E	N	
III	33 bis 48 Takte	6	F	O	
Umdrehungen der Pumpe					
I	1 bis 16	7	G	P	
II	10 bis 160	8	H	Q	
III	170 bis 320	9	I	R	
mit Sammelstörmeldung (stat. Error) (Standard)		1	A	1	00
mit Starterfreigabe		2	A	1	00
Sonderausführungen		00	A	1	00

Alle Zusatzfunktionen bzw. Zeitbereiche können nachträglich mittels Diagnosesoftware am PC aktiviert bzw. eingestellt werden!



Elektropumpe EP-1 mit integrierter Steuerung EP-tronic T1



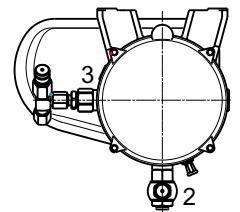
Bestellschlüssel für EP-1 mit integrierter Steuerung EP-tronic T1
mit Bajonettstecker

Bauart: _____ 2183 . X . X . X . X . X . XXXX

Motorspannung	
mit Bajonettstecker	
12 V	24 V
3	4

	Kennzahl				
1	1	2	3	4	0
2	1	2	3	4	0
3	1	2	3	4	0
Auslassposition	PE-120	PE-120 V	PE-60	PE-170	ohne

Zahl	Code	Zahl	Code	Zahl	Code	Zahl	Code
001	G	002	K	003	N	004	R
010	H	020	L	030	P	040	S
011	J	022	M	033	Q	044	T
100	1	200	4	300	V	400	D
110	2	220	5	330	B	440	E
111	3	222	6	333	C	444	F
120	7	021	9	122	8	123	U
Sonderausführungen							Z



Bestellbeispiel:
Auslassposition: 1 2 3
Kennzahl: 0 2 1
Code: 9

Andere Kombinationen von Pumpenelementen auf Anfrage!

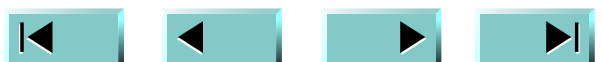
			2-teilig	1-teilig
Behältergröße	1,9 kg	2,5 kg	4 kg	8 kg
Kennzahl	1	4	2	3

Integrierte elektronische Steuerung EP-tronic T1			
	Zykluszeitbereich		
Schmierzeitbereich	0,5 h bis 8 h	2 min. bis 32 min.	2h bis 32h
I	1 min. bis 16 min.	1	A J
II	2 min. bis 32 min.	2	B K
III	2 sec. bis 32 sec.	3	C L

Zwischenschmirtaste	ohne	mit
Kennzahl	0	1

Sonderausführungen	ohne
Kennzahl	0000

Änderungen vorbehalten! © BEKA 2010 Alle Rechte vorbehalten!



Integrierte Steuerung EP-tronic T1 für EP-1 und OC-1



Bestellschlüssel für integrierte Steuerung EP-tronic T1

Bauart: _____ 2183 . 90 . 10 . X . X . XXXX

Steckervariante	
für Hirschmannstecker	00
für Bajonettstecker	10

Integrierte elektronische Steuerung EP-tronic T1				
Schmierzeitbereich		Zykluszeitbereich		
		0,5 h bis 8 h	2 min. bis 32 min.	2h bis 32h
I	1 min. bis 16 min.	1	A	J
II	2 min. bis 32 min.	2	B	K
III	2 sec. bis 32 sec.	3	C	L

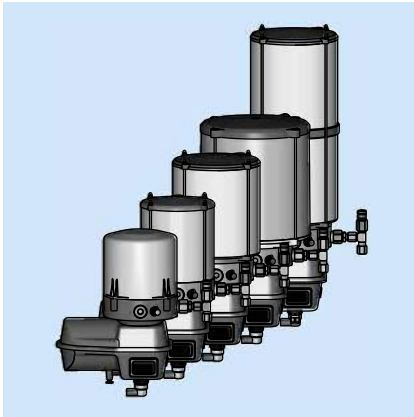
Zwischenschmiertaste	ohne	mit
Kennzahl	0	1

Sonderausführungen	ohne
Kennzahl	0000

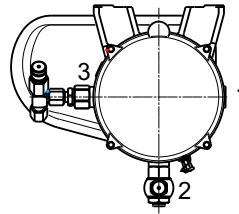
Stand Okt. 2004



**EP-1 mit integrierter Steuerung EP-T2
und integrierte Steuerung EP-T2**



Positionen der Auslässe:



Bestellschlüssel für EP-1 mit integrierter Steuerung EP-T2

Bauart: _____ 2184 . X . X . X . X . X . X . XXX

Motorspannung	
mit Bajonettstecker	
12 V	24 V
3	4

Kennzahl						
1	1	2	3	4	0	Z
2	1	2	3	4	0	Z
3	1	2	3	4	0	Z

Auslassposition	PE-120	2-teilig	1,9 kg	1	
	PE-120 V				
	PE-60	1-teilig	2,5 kg	4	
	PE-170				
	ohne	1-teilig	4 kg	2	
Sonderausf.					
Behältergröße	1,9 kg	2,5 kg	4 kg	8 kg	8 kg
Kennzahl	1	4	2	3	8

Integrierte elektronische Steuerung EP-T2	
Schmierzeitbereich	Kennzahl
1 sec. bis 60 sec.	1

Sonderausführungen	ohne
Kennzahl	000

Stand Jan. 2006

Bestellschlüssel für integrierte Steuerung EP-T2

Bauart: _____ 2184 . 90 . 10 . X . XXXXX

Steckervariante	
mit Bajonettstecker	10

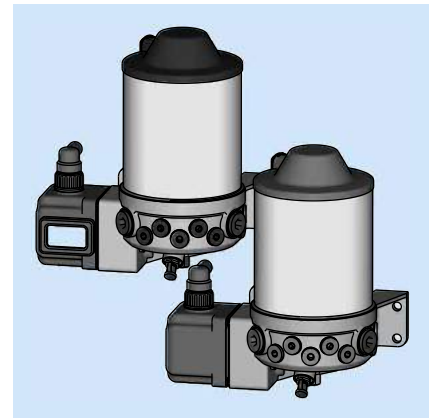
Integrierte elektronische Steuerung EP-T2	
Schmierzeitbereich	Kennzahl
1 sec. bis 60 sec.	1

Sonderausführungen	ohne
Kennzahl	00000

Änderungen vorbehalten! © BEKA 2010 Alle Rechte vorbehalten!



Zentralschmierpumpe PICO



Bestellschlüssel für Zentralschmierpumpe PICO
ohne Steuerung,
mit integrierter Steuerung PICO S-EP 4, PICO-tronic T1 oder PICO T2
 mit Bajonettstecker

Bauart: _____ 2185 . X . X . X . XX . XXXX

mit Bajonettstecker		
Motorspannung	12 V	24 V
Kennzahl	3	4

Pumpen- elemente	Aulassposition			
	4	10	4+10	ohne
PE-120F	1	2	3	0
PE-120FV	4	5	6	
PE-120F +	X		7	
PE-120FV		X		
PE-120F +		X	8	
PE-120FV	X			

Achtung: Pumpenelemente PE-50 bis PE-5
 müssen gesondert bestellt werden!

Behältergröße	1,2 kg
Kennzahl	1

Art der Steuerung	ohne	Zugmaschine PICO S-EP 4	Hänger u. Auflieger PICO-tronic T1	Hänger u. Auflieger PICO-T2
Kennzahl	1	2	3	5

ohne 0

bei Zugmaschine PICO S-EP 4	
Schmierzeitbereich	Zykluszeitbereich
	0,5 h bis 8 h
I 1 min. bis 16 min.	Z
II 2 min. bis 32 min.	T

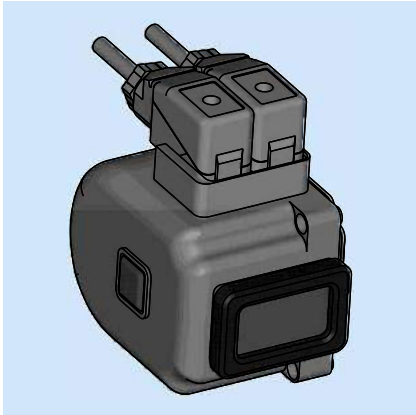
bei Hänger u. Auflieger PICO-tronic T1			
Schmierzeitbereich	Zykluszeitbereich		
	0,5 h bis 8 h	2 min. bis 32 min.	2h bis 32h
I 1 min. bis 16 min.	1	A	J
II 2 min. bis 32 min.	2	B	K
III 2 sec. bis 32 sec.	3	C	L

bei Hänger u. Auflieger PICO-T2	
Schmierzeitbereich	
1 sek. bis 1 min.	1

Sonderausführungen	ohne
Kennzahl	0000

Änderungen vorbehalten! © BEKA 2010 Alle Rechte vorbehalten!

Integrierte Steuerungen für Zentralschmierpumpe PICO



Bestellschlüssel für integrierte Steuerung PICO-tronic

Bauart: _____ 2185 . 900 . 4 . X . XXXX

Art der Steuerung	PICO-tronic
Kennzahl	4

bei PICO-tronic				
Schmierzeitbereich		Zykluszeitbereich		
		0,5 h bis 8 h	2 min. bis 32 min.	2 h bis 32 h
I	1 min. bis 16 min.	1	A	L
II	2 min. bis 32 min.	2	B	K
III	2 sec. bis 32 sec.	3	C	L
Taktbereich				
I	1 Takt bis 16 Takte	4	D	M
II	17 Takte bis 32 Takte	5	E	N
III	33 Takte bis 48 Takte	6	F	O
Umdrehungsbereich				
I	1 rpm bis 16 rpm	7	G	P
II	10 rpm bis 160 rpm	8	H	Q
III	170 rpm bis 320 rpm	9	I	R

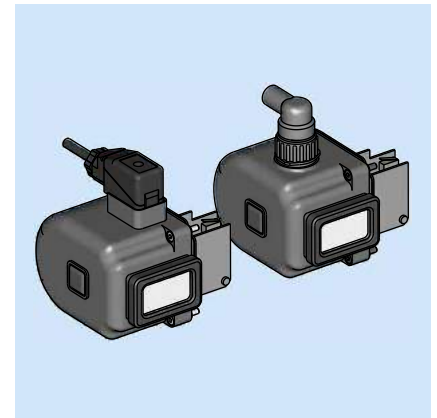
Sonderausführungen	ohne
Kennzahl	0000

Stand März 2001

Änderungen vorbehalten! © BEKA 2010 Alle Rechte vorbehalten!



Integrierte Steuerungen für Zentralschmierpumpe PICO



Bestellnummern für integrierte Steuerung PICO S-EP 4

Ausführung	Schmierzeit	Pausenzeit	Bestell-Nr.
für Bajonettstecker 7-polig	2 min. - 32 min.	0,5 h - 8 h	2185.9012.T
	1 min. - 16 min.		2185.9012.Z
für Bajonettstecker 4-polig	2 min. - 32 min.	0,5 h - 8 h	2185.9002.T.0002
	1 min. - 16 min.		2185.9002.Z.0002
für Hirschmannstecker	2 min. - 32 min.	0,5 h - 8 h	2185.9002.T
	1 min. - 16 min.		2185.9002.Z

Bestellschlüssel für integrierte Steuerungen PICO-tronic T1 und PICO-T2

Bauart-Nr.: _____ **2185 . 90 . 1 . 3 . A . 0000**

Steckervariante	
für Hirschmannstecker	0
für Bajonettstecker	1

Steuerung	PICO-tronic T1	PICO-T2
Kennzahl	3	5

bei Hänger u. Aufleger PICO-tronic T1

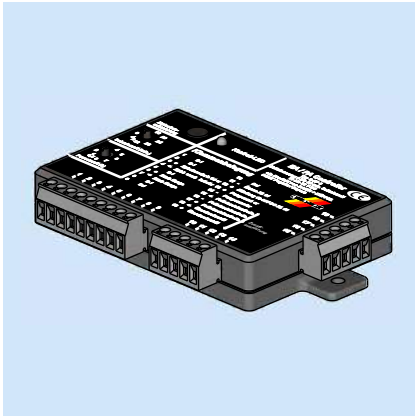
Schmierzeitbereich	Zykluszeitbereich		
	0,5 h bis 8 h	2 min. bis 32 min.	2h bis 32h
I 1 min. bis 16 min.	1	A	J
II 2 min. bis 32 min.	2	B	K
III 2 sec. bis 32 sec.	3	C	L

bei Hänger u. Aufleger PICO-T2

Schmierzeitbereich	Kennzahl
1 sec. bis 60 sec.	1

Sonderausführung 0000

Externe Steuerung S-EP 6



Bestellschlüssel für S-EP 6

Bauart-Nr. _____ **2166 . 9000 . X . X . 00**

Betriebsart:		
	Schmierzeitbereich	
Zeitsteuerung	1 min. bis 16 min.	1
	2 min. bis 32 min.	2
Taktsteuerung		3
Drehzahlsteuerung		4

Anschluss für Sonderfunktionen	
Ja	1
Nein	2

Sonderausführungen	00
--------------------	----



Anschlussleitung mit Stecker 7-polig

für Steuerungen mit Hirschmannstecker

Maßbild:

Abb. 1:

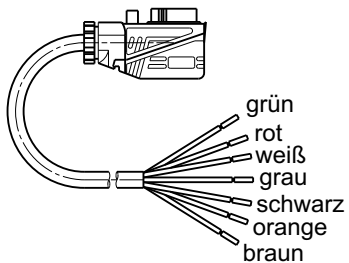


Abb. 2:

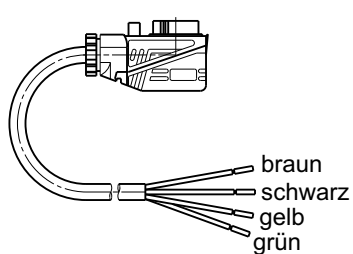
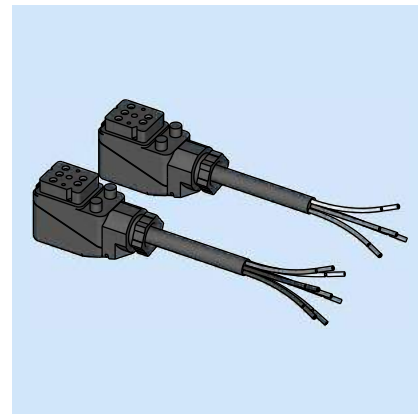
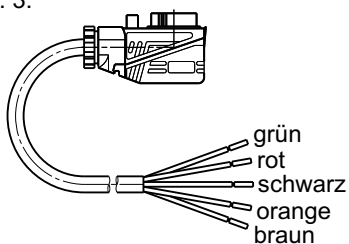


Abb. 3:



Artikel-Nr.	Verwendung	Leitungsdose	Netzkabel	Länge	Abb.
FAZ02977-01	EP-tronic PICO-tronic EP-tronic T1 PICO-tronic T1	GO 070 WF	7-adrig	10 m	1
FAZ02977-00	PICO S-EP 4	GO 070 WF	5-adrig	10 m	3
FAZ02499-02	S-EP 4	GO 070 WF	4-adrig	10 m	2



Anschlussleitung mit Stecker

für Steuerungen mit Bajonettstecker

Maßbild:

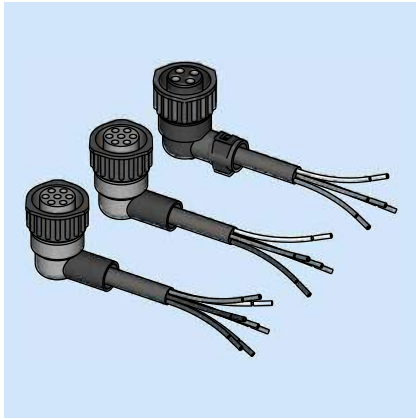


Abb. 1:

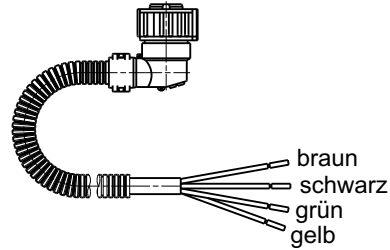


Abb. 2:

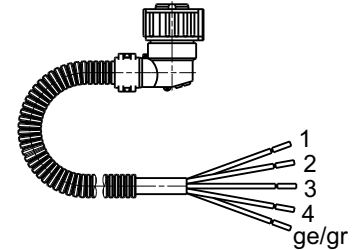


Abb. 3:

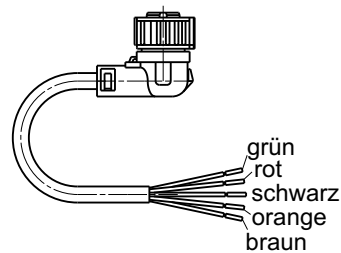


Abb. 4:

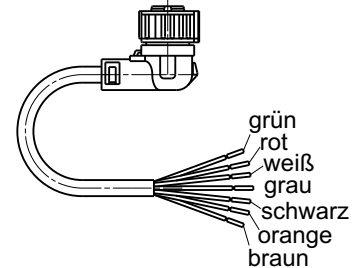


Abb. 5:

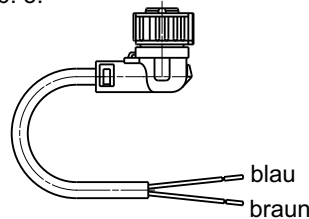
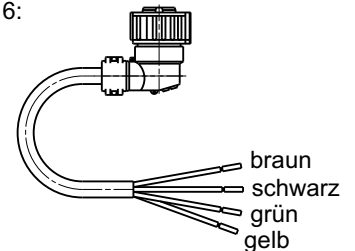


Abb. 6:



Artikel-Nr.	Verwendung	Steckerart	Wellschlauch	Netzkabel	Länge	Adern	Abb.
FAZ02499-15	S-EP 4 PICO S-EP 4	4-polig	ja	4-adrig	10 m	farbig	1
FAZ02499-17	S-EP 4 PICO S-EP 4	4-polig	ja	5-adrig	15 m	schwarz	2
FAZ02499-30	ohne Steuerung mit Umdrehungs- signal	4-polig	nein	4-adrig	5 m	farbig	6
FAZ02499-39	ohne Steuerung mit Umdrehungs- signal	4-polig	nein	4-adrig	10 m	farbig	6
FAZ02499-19	BEKA-troniX1	7-polig	nein	5-adrig	10 m	farbig	3
FAZ02499-21	EP-tronic EP-tronic T1 PICO-tronic T1	7-polig	nein	7-adrig	10 m	farbig	4
FAZ02499-24	EP-T2 PICO-T2	7-polig	nein	2-adrig	10 m	farbig	5

Änderungen vorbehalten! © BEKA 2010 Alle Rechte vorbehalten!



Anschlussleitung mit Stecker 4-polig

für den Anschluss von externen Signalgebern

Maßbild:

Verbindungskabel Nr. 1:

für den Anschluss eines Näherungsschalters M12x1 oder der Fettstandskontrolle mit Anschluss M12x1 an eine externe Kontrolleinheit oder an eine Steuerung mit

Abb. 1:

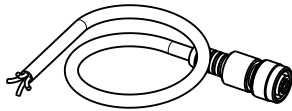
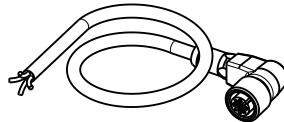


Abb. 2:



Verbindungskabel Nr. 2:

für den Anschluss eines Näherungsschalters M12x1 oder der Fettstandskontrolle mit Anschluss M12x1 an die Steuerungen BEKA-troniX1 oder EP-tronic

Abb. 3:

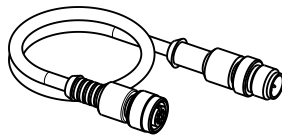
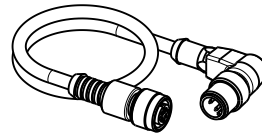


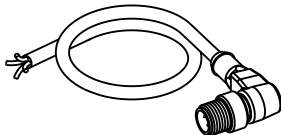
Abb. 4:



Verbindungskabel Nr. 3:

für den Anschluss M12x1 des „Starterfreigaberelais“ an die Steuerungen EP-tronic Ausführung Bajonettstecker

Abb. 5:

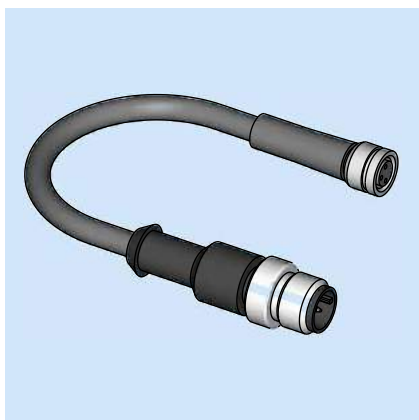


Artikel-Nr.	Buchse	Stecker	Kabellänge	Abb.
1000912458	M12x1 gerade	ohne	2 m	1
1000911237	M12x1 gerade	ohne	5 m	1
1000912457	M12x1 gerade	ohne	10 m	1
1000912997	M12x1 winkelig	ohne	5 m	2
1000913278	ohne	M12x1 winkelig	5 m	5
1000912464	M12x1 gerade	M12x1 gerade	2 m	3
1000912465	M12x1 gerade	M12x1 gerade	5 m	3
1000912467	M12x1 gerade	M12x1 winkelig	2 m	4
1000912468	M12x1 gerade	M12x1 winkelig	5 m	4
1000912998	M12x1 gerade	M12x1 winkelig	0,6 m	4



Adapterkabel mit Stecker 4-polig

für die Verbindung von Näherungsschalter und Steuerung

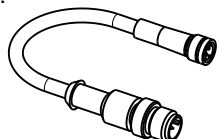


Maßbild:

Adapterkabel Nr. 1:

für die Verbindung eines Näherungsschalters mit Anschlussgewinde M8x1 mit einer Steuerung mit Anschlussgewinde M12x1.

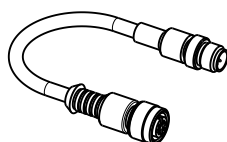
Abb. 1:



Adapterkabel Nr. 2:

für die Verbindung eines Näherungsschalters mit Anschlussgewinde M12x1 mit einem bereits verlegten Kabel mit Anschlussgewinde M8x1.

Abb. 2:



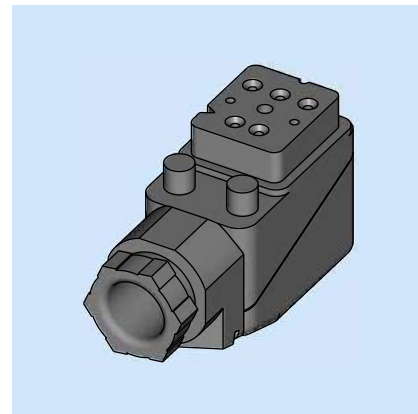
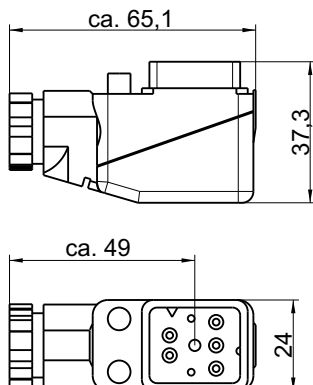
Artikel-Nr.	Buchse	Stecker	Kabellänge	Abb.
1000912495	M8x1	M12x1	0,3 m	1
1000912496	M12x1	M8x1	0,3 m	2



Hirschmannstecker 7-polig

für den Standardanschluss von Steuerungen

Maßbild:

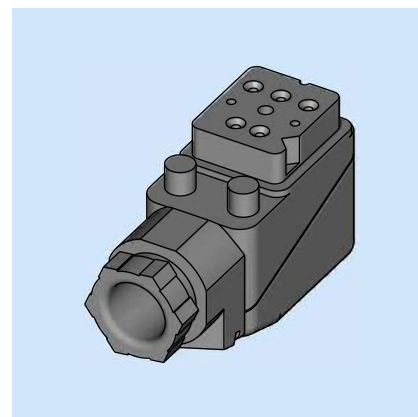
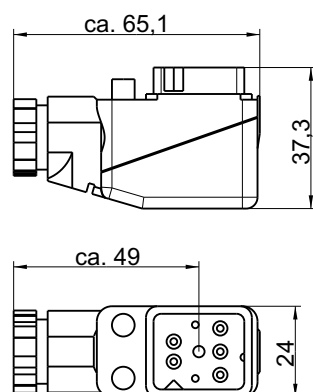


Artikel-Nr.	Verwendung	Leitungsdose	für Netzkabel
100091211	S-EP 4 PICO S-EP 4 EP-tronic PICO-tronic EP-tronic T1 PICO-tronic T1	GO 070 WF	7-adrig 5-adrig 4-adrig

Hirschmannstecker 7-polig

für den Anschluss der Zusatzausrüstungen an die Steuerung

Maßbild:



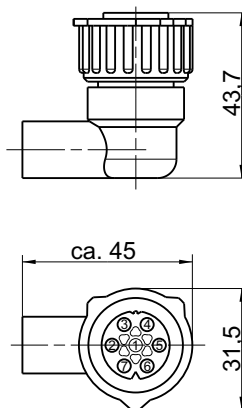
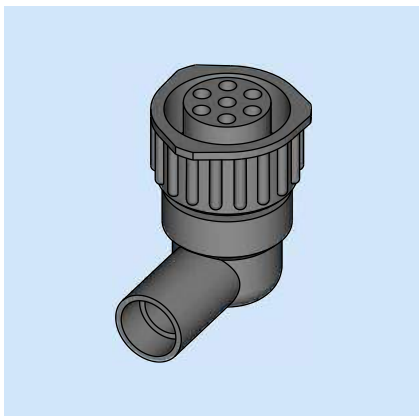
Artikel-Nr.	Verwendung	Leitungsdose
100091212	S-EP 4 Taktsteuerung Fettstandskontrolle Überdruckventil mit Mikroschalter	GO 610 WF
	EP-tronic PICO-tronic Taktsteuerung Fettstandskontrolle Überdruckventil mit Mikroschalter Starterfreigaberelais Sammelstörmeldung	



Bajonettstecker 7-polig komplett

für den Anschluss von Steuerungen

Maßbild:



Bestehend aus:

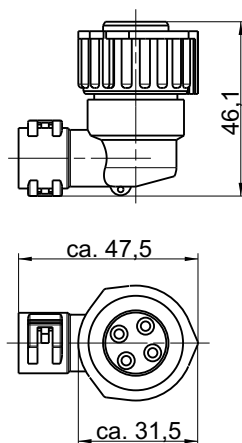
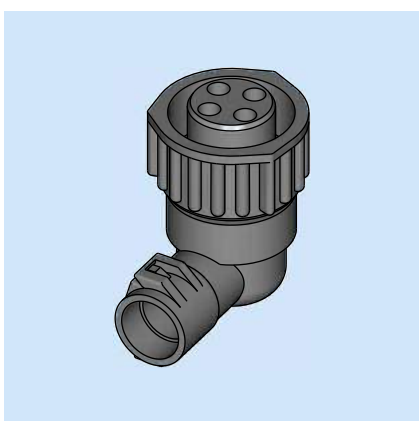
- 1 Stück Buchsengehäuse 7-polig
- 1 Stück Kappe für Wellrohr
- 7 Stück Buchsenkontakt
- 7 Stück Einzeldichtung
- 5 Stück Blindstopfen
- 1 Stück Zugentlastung für Kabel 7-adrig
- 1 Stück Zugentlastung für Kabel 5-adrig
- 1 Stück Zugentlastung für Kabel 2-adrig

Artikel-Nr.	Verwendung	für Netzkabel
1000912932	EP-tronic PICO-tronic EP-tronic T1 PICO-tronic T1 EP-T2 PICO-T2	7-adrig 5-adrig 2-adrig

Bajonettstecker 4-polig komplett

für den Anschluss von Steuerungen

Maßbild:



Bestehend aus:

- 1 Stück Buchsengehäuse 4-polig
- 1 Stück Kappe für Wellrohr
- 4 Stück Buchsenkontakt
- 4 Stück Einzeldichtung

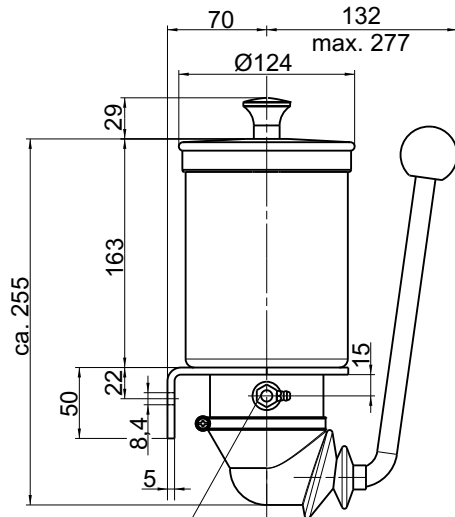
Artikel-Nr.	Verwendung	für Netzkabel
1000912664	S-EP 4 PICO S-EP 4	4-adrig 5-adrig



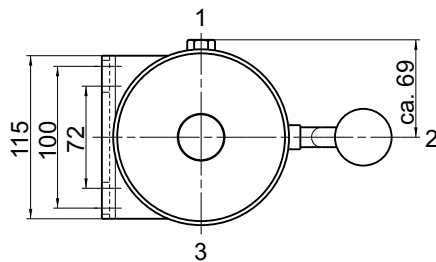
Fett-Handpumpe Typ FHX-2

nach AZ-1838-00

Maßbild:



Auffüllnippel H3 DIN 71412



Technische Daten:

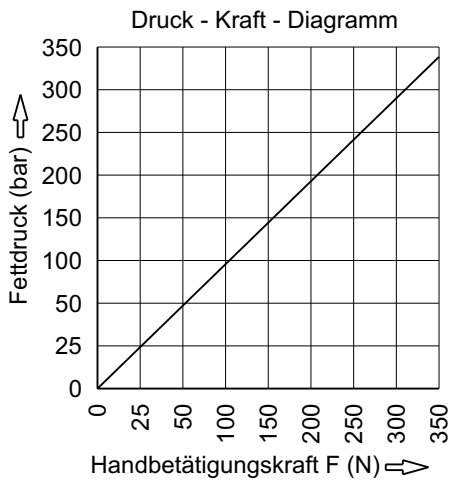
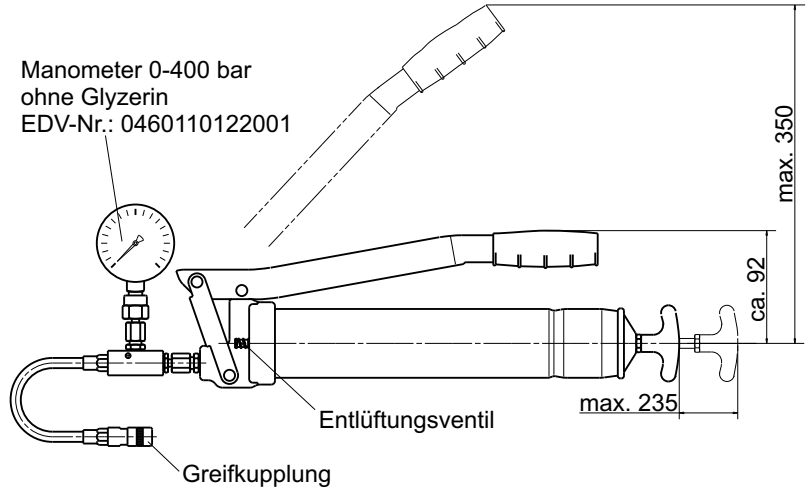
Druck:	max. 300 bar
Fördermenge:	max. 1,5 cm ³ /Hub
Behälterinhalt:	1,2 l
Druckanschluss-Ø:	6 mm
Druckauslassposition:	1
Hebelposition:	2
Auffüllnippelposition:	3
Fördermedium:	Fette bis NLGI-Kl. 2
Fettstandskontrolle:	optisch, durch Klarsichtbehälter

Artikel-Nr.	Auffüllschmiernippel
2534.1570001	mit

Handhebelfettpresse nach AZ02255-00

zum Befüllen der Elektropumpen EP-1 und PICO und zum Abschmieren
geeignet für Fettkartuschen nach DIN 1284

Maßbild:



Technische Daten:

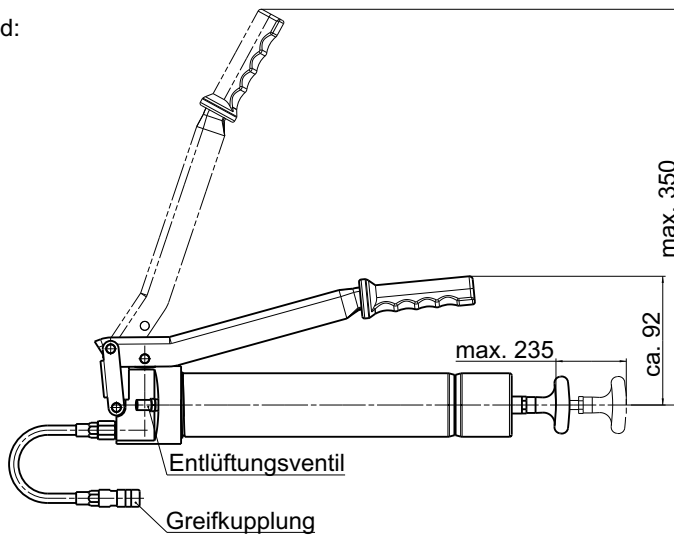
- Druck: max. 350 bar
- Fördermenge: max. 2 cm³/Hub
- Kartuscheninhalt: 400 g
- Inhalt ohne Kartusche: 500 cm³
- max. Rohraußendurchmesser: 53,5 mm
- min. Rohrinne Durchmesser: 51 mm
- Fördermedium: Fette bis NLGI-KI. 2

Artikel-Nr.	Fettinhalt
21590080000	max. 500 cm ³



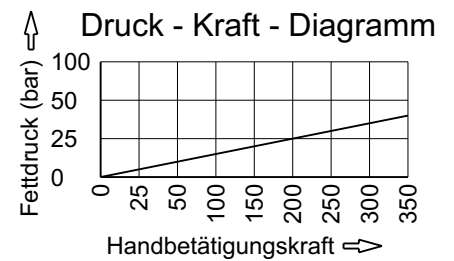
Handhebelfettpresse nach FAZ02255-06
zum Befüllen der Elektropumpen EP-1 und PICO
geeignet für Fettkartuschen nach DIN 1284

Maßbild:



Technische Daten:

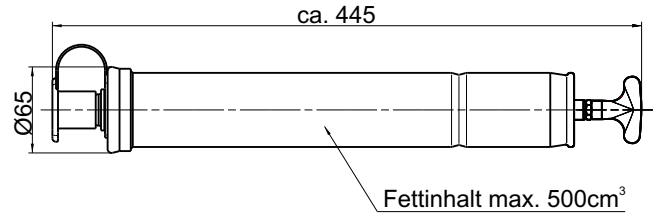
- Druck: max. 40 bar
- Fördermenge: max. 8 cm³/Hub
- Kartuscheninhalt: 400 g
- Inhalt ohne Kartusche: 500 cm³
- max. Rohraußendurchmesser: 53,5 mm
- min. Rohrinne Durchmesser: 51 mm
- Fördermedium: Fette bis NLGI-Kl. 2



Artikel-Nr.	Fettinhalt
21590080008	max. 500 cm ³

Befüllpresse für EP-1 und PICO
geeignet für Fettkartuschen nach DIN 1284

Maßbild:



Technische Daten:

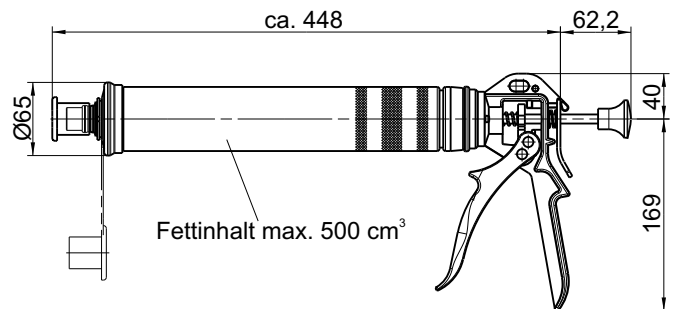
Kartuscheninhalt: 400 g
 Inhalt ohne Kartusche: 500 cm³
 max. Rohraußendurchmesser: 53,5 mm
 min. Rohrinne Durchmesser: 51 mm
 Fördermedium: Fette bis NLGI-KI. 2

Artikel-Nr.	Fettinhalt
208103026	max. 500 cm ³

Einhand-Befüllpresse

geeignet für Fettkartuschen nach DIN 1284

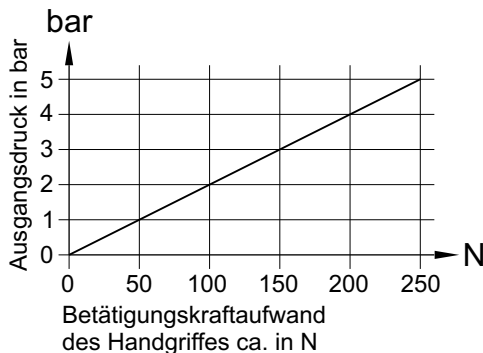
Maßbild:



Technische Daten:

Fördervolumen: ca. 9 cm³ bis 10 cm³ pro Vollhub
 Kartuscheninhalt: 400 g
 Inhalt ohne Kartusche: 500 cm³
 max. Rohraußendurchmesser: 53,5 mm
 min. Rohrinne Durchmesser: 51 mm
 Fördermedium: Fette bis NLGI-KI. 2

Artikel-Nr.	Fettinhalt
20830001	max. 500 cm ³



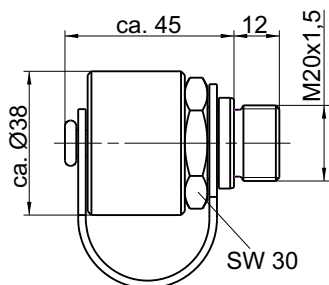
Änderungen vorbehalten! © BEKA 2010 Alle Rechte vorbehalten!

Befüllanschluss gerade ohne Rückschlagventil

nach AZ-02519-00

für die Befüllung der Elektropumpe EP-1

Maßbild:



Artikel-Nr.	Material
21520150	Stahl

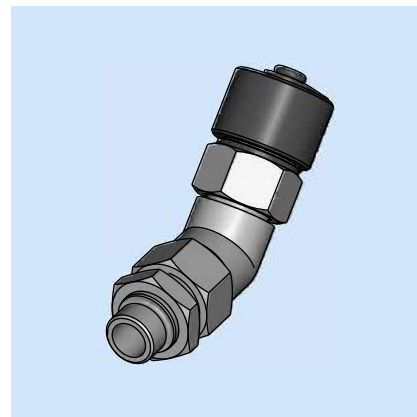
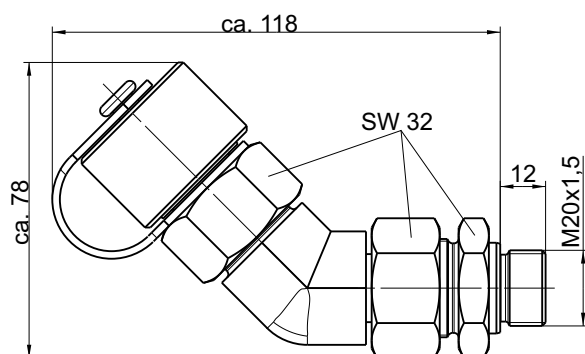
Alle Teile aus Stahl sind verzinkt, gelb chromatiert.
Staubschutzkappe: Kunststoff rot

Befüllanschluss 45° ohne Rückschlagventil

nach FAZ02519-07

für die Befüllung der Elektropumpe EP-1

Maßbild:



Artikel-Nr.	Material
21520146	Stahl

Alle Teile aus Stahl sind verzinkt, gelb chromatiert.
Staubschutzkappe: Kunststoff rot

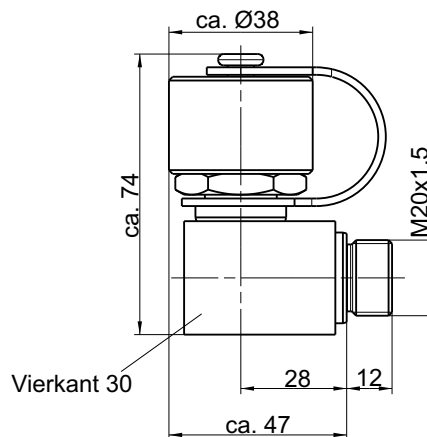
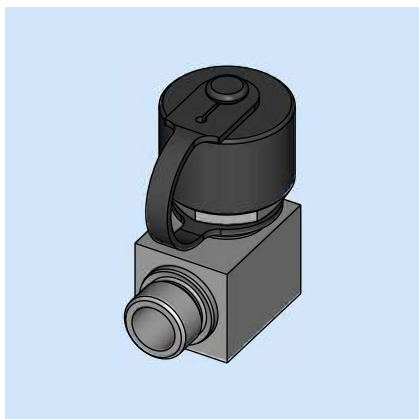


Befüllanschluss 90° ohne Rückschlagventil

nach FAZ02519-02

für die Befüllung der Elektropumpe EP-1

Maßbild:



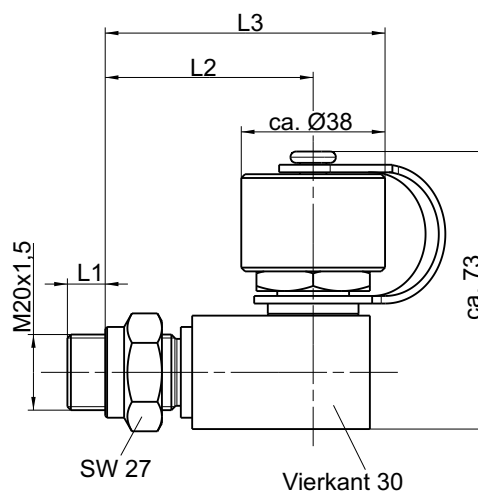
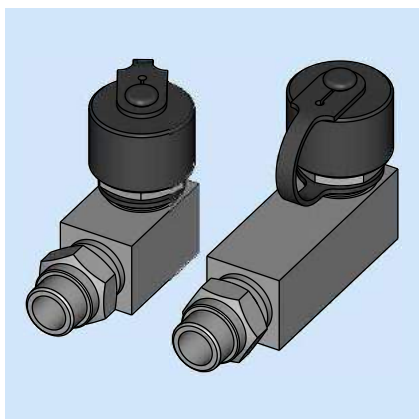
Artikel-Nr.	Material
21520153	Stahl

Alle Teile aus Stahl sind verzinkt, gelb chromatiert.
Staubschutzkappe: Kunststoff rot

Befüllanschluss 90°

ohne Rückschlagventil, mit Kontermutter
für die Befüllung der Elektropumpe EP-1

Maßbild:



Artikel-Nr.	L1	ca. L2	ca. L3	Material
21520149	10-14	50-56	74	Stahl
21520147	10-14	85-91	109	Stahl

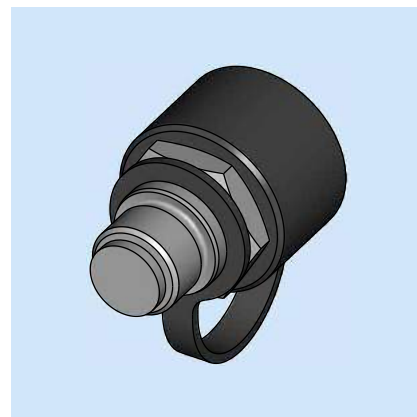
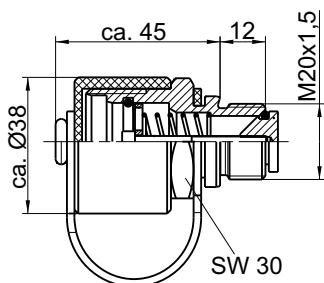
Alle Teile aus Stahl sind verzinkt, gelb chromatiert.
Staubschutzkappe: Kunststoff rot

Befüllanschluss gerade mit Rückschlagventil

nach FAZ03177-00

für die Befüllung der Zentralschmierpumpe PICO

Maßbild:



Artikel-Nr.	Material
21520152	Stahl

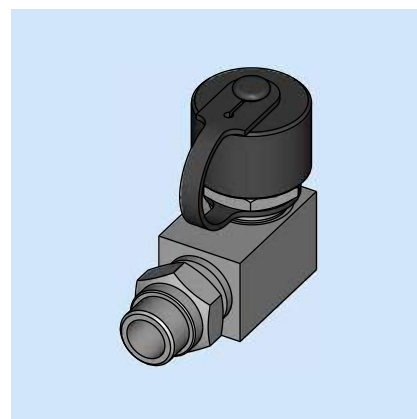
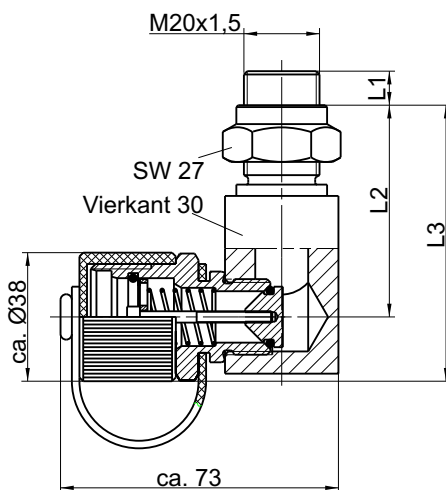
Alle Teile aus Stahl sind verzinkt, gelb chromatiert.
Staubschutzkappe: Kunststoff rot

Befüllanschluss 90° mit Rückschlagventil, mit Kontermutter

nach FAZ03177-01

für die Befüllung der Zentralschmierpumpe PICO

Maßbild:



Artikel-Nr.	L1	ca. L2	ca. L3	Material
21520174	10-14	50-56	74	Stahl

Alle Teile aus Stahl sind verzinkt, gelb chromatiert.
Staubschutzkappe: Kunststoff rot



Pumpenelemente

nicht fördermengenverstellbar

Maßbild:

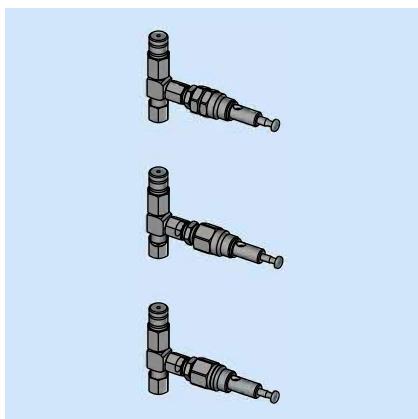


Abb. 1:
PE-170

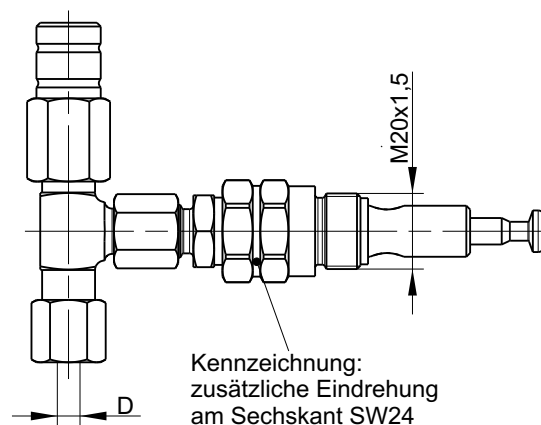


Abb. 2:
PE-120

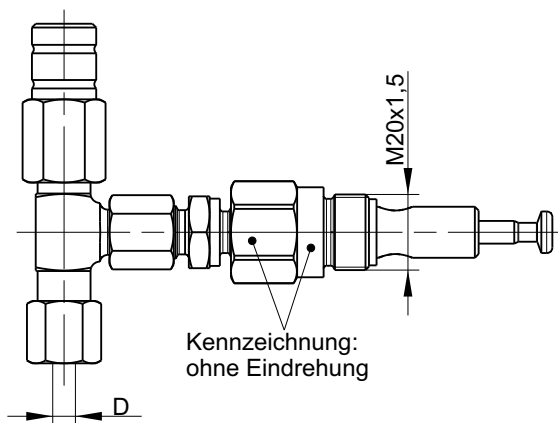
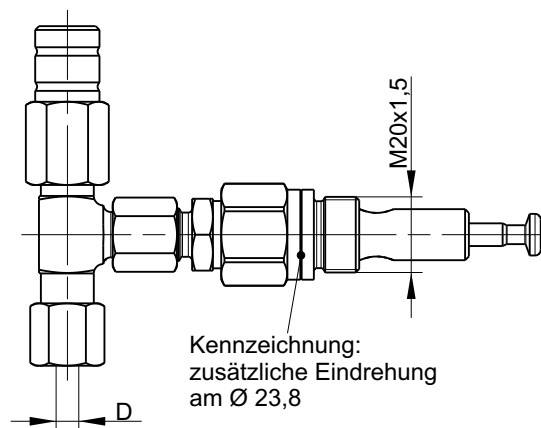


Abb. 3:
PE-60



Artikel-Nr.	D	Fördermenge	Abb.	Material
2152 990 69 0000	6	170 mm ³ /Hub	1	Stahl
2152 990 61 0000	6	120 mm ³ /Hub	2	Stahl
2152 990 67 0000	6	60 mm ³ /Hub	3	Stahl

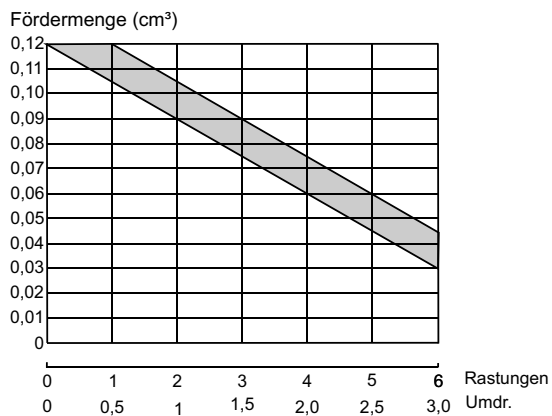
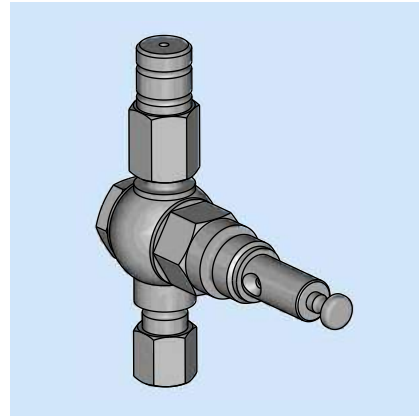
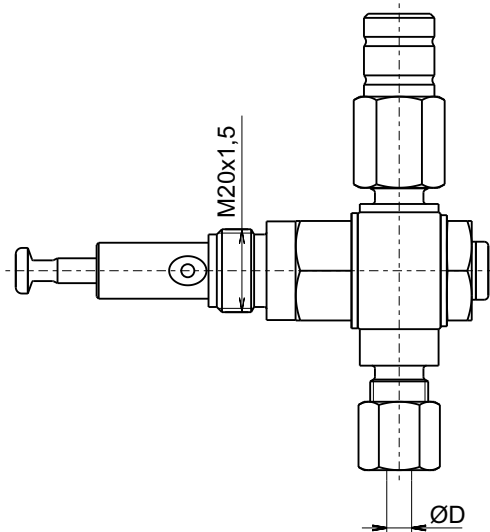
Alle Teile aus Stahl sind verzinkt, gelb chromatiert.



Pumpenelement PE-120V

fördermengenverstellbar
für die Elektropumpe EP-1

Maßbild:



Artikel-Nr.	D	Material
2152 990 63 0000	6	Stahl
2152 990 63 0001	8	Stahl

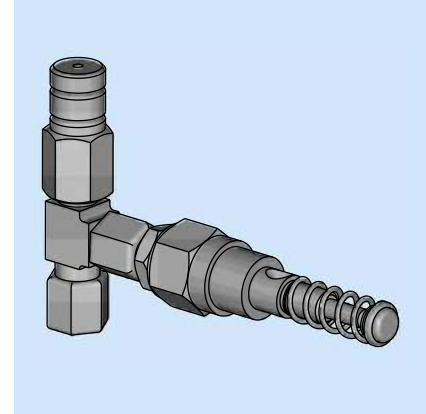
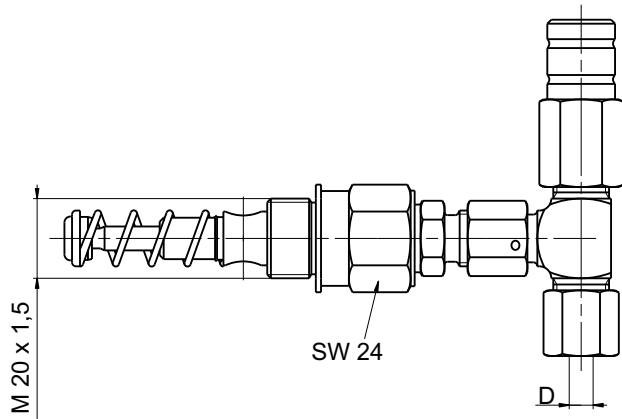
Alle Teile aus Stahl sind verzinkt, gelb chromatiert.



Pumpenelement PE-120F

für die Zentralschmierpumpe PICO

Maßbild:



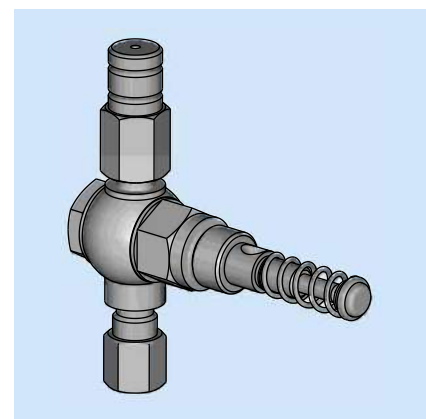
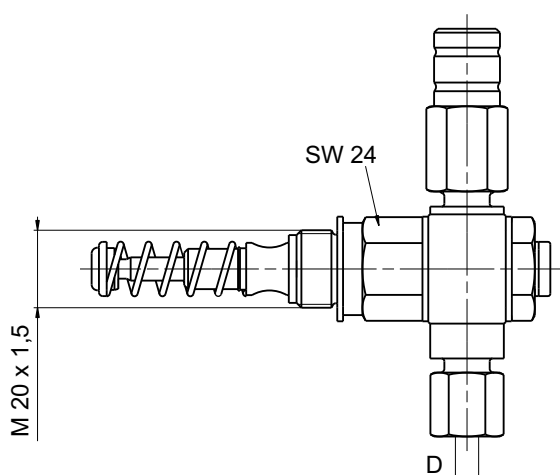
Artikel-Nr.	D	Material
2185 990 61 0000	6	Stahl

Alle Teile aus Stahl sind verzinkt, gelb chromatiert.

Pumpenelement PE-120 FV

für die Zentralschmierpumpe PICO

Maßbild:



Artikel-Nr.	D	Material
2185 990 63 0000	6	Stahl

Alle Teile aus Stahl sind verzinkt, gelb chromatiert.



Pumpenelement mit Schmiernippel

Maßbild:

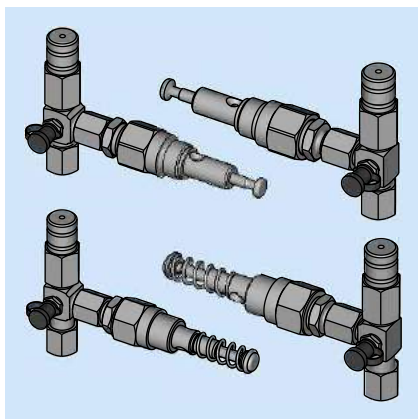
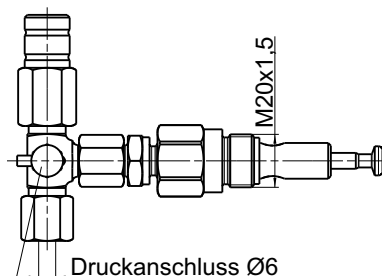
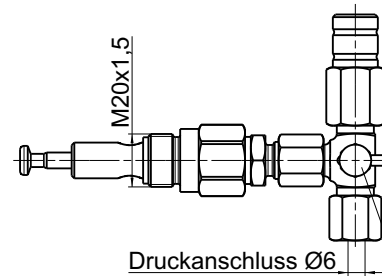


Abb. 1: links



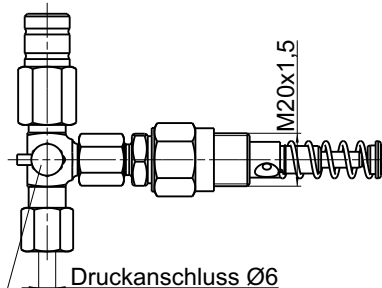
Schmiernippel mit Schmiernippelkappe

Abb. 2: rechts



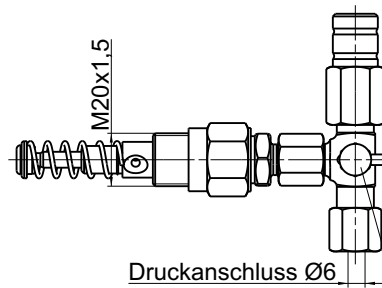
Schmiernippel mit Schmiernippelkappe

Abb. 3: links



Schmiernippel mit Schmiernippelkappe

Abb. 4: rechts



Schmiernippel mit Schmiernippelkappe

Artikel-Nr.	Bezeichnung	Fördermenge	Abb.	Material
2152 990 69 4000	PE-170	170 mm ³ /Hub	1	Stahl
2152 990 69 5000	PE-170	170 mm ³ /Hub	2	Stahl
2152 990 61 4000	PE-120	120 mm ³ /Hub	1	Stahl
2152 990 61 5000	PE-120	120 mm ³ /Hub	2	Stahl
2152 990 67 4000	PE-60	60 mm ³ /Hub	1	Stahl
2152 990 67 5000	PE-60	60 mm ³ /Hub	2	Stahl
2185 990 61 4000	PE-120F	120 mm ³ /Hub	3	Stahl
2185 990 61 5000	PE-120F	120 mm ³ /Hub	4	Stahl

Alle Teile aus Stahl sind verzinkt, gelb chromatiert.
Schmiernippelkappe: Kunststoff rot

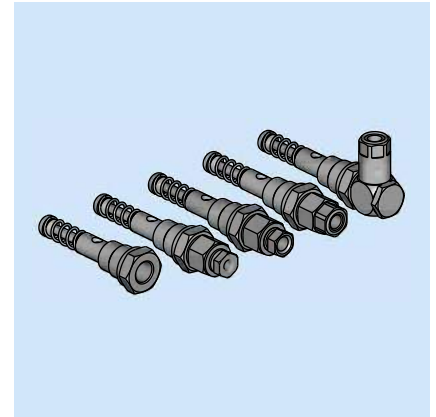
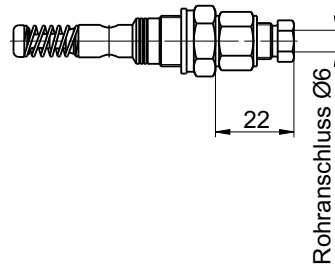


Pumpenelement PE-5 bis PE-50

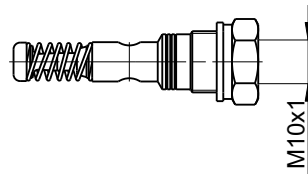
für die Zentralschmierpumpe PICO

Maßbild:

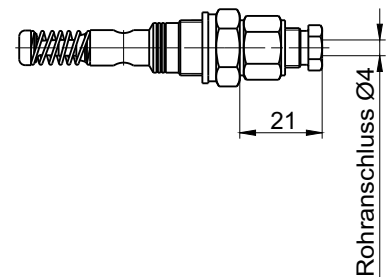
mit Überwurfschraube und Doppelkegelring für Rohr-Ø 6:
(Standard)



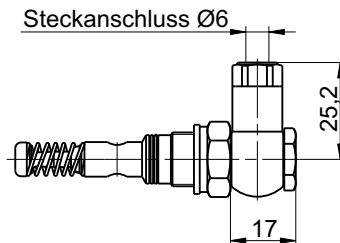
mit Gewindeanschluss M10x1



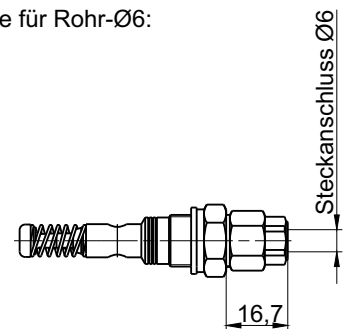
mit Überwurfschraube und Doppelkegelring für Rohr-Ø 4:



mit Steckanschluss 90° für Rohr-Ø6:



mit Steckanschluss gerade für Rohr-Ø6:



Bestellschlüssel:

Bauart-Nr.: _____ **2154 . 9000 . 01**

Bezeichnung	Fördermenge/Hub	
PE-5	5 mm ³	9001
PE-10	10 mm ³	9002
PE-15	15 mm ³	9003
PE-25	25 mm ³	9000
PE-50	50 mm ³	9010

Anschlussbezeichnung		
Gewindeanschluss M10x1		00
Rohranschluss Ø6 mit ÜS6 und DKR6		01
Steckanschluss gerade für Rohr-Ø6		02
Steckanschluss 90° für Rohr-Ø6		03
Rohranschluss Ø4 mit ÜS4 und DKR4		04

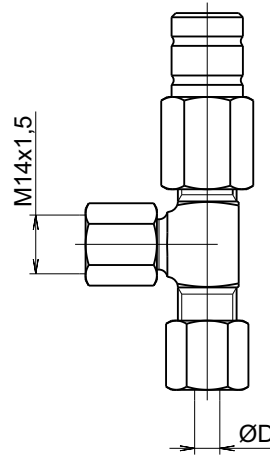
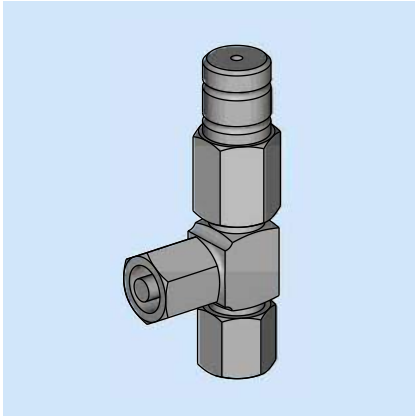
Alle Teile aus Stahl sind verzinkt, gelb chromatiert.



Überdruckventil

für PE-120 und PE-120F

Maßbild:



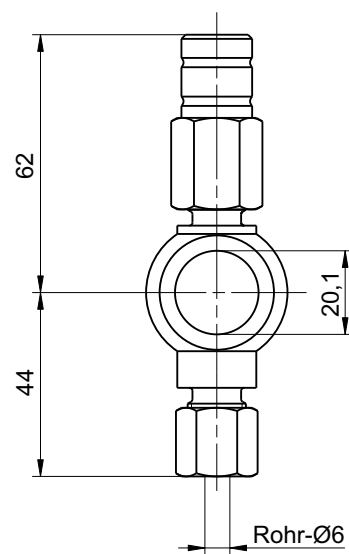
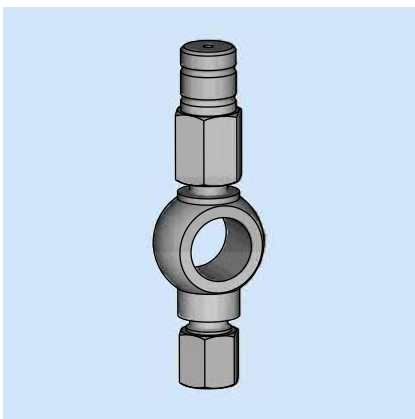
Artikel-Nr.	D	Material
2152 0062	6	Stahl

Alle Teile aus Stahl sind verzinkt, gelb chromatiert.

Überdruckventil

für PE-120V und PE-120FV

Maßbild:



Artikel-Nr.	D	Material
2152 0063	6	Stahl

Alle Teile aus Stahl sind verzinkt, gelb chromatiert.



Überdruckventil mit Schmiernippel

für Pumpenelemente PE-60 bis PE-170 und PE-120F
auf 280 bar Öffnungsdruck voreingestellt

Maßbild:

Abb. 1:

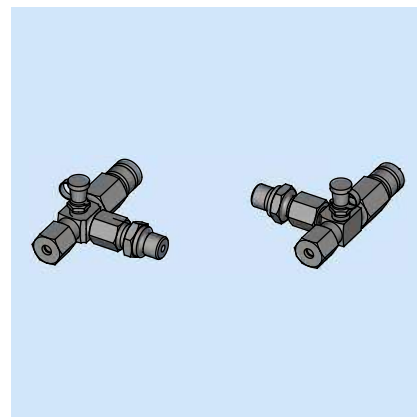
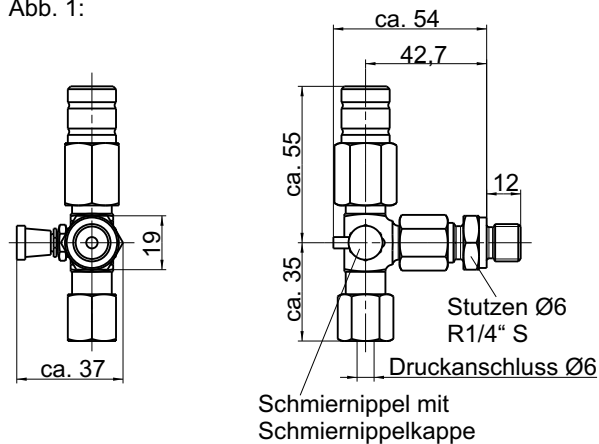
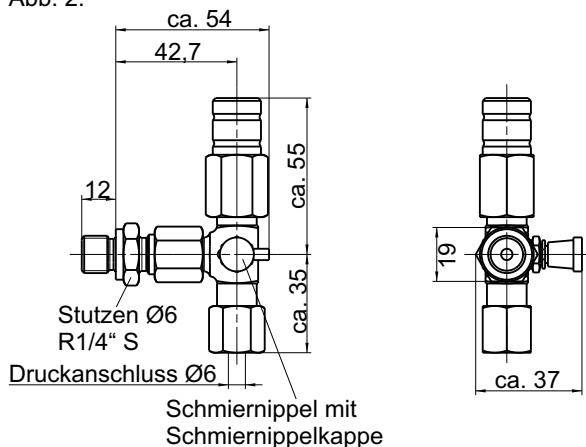


Abb. 2:

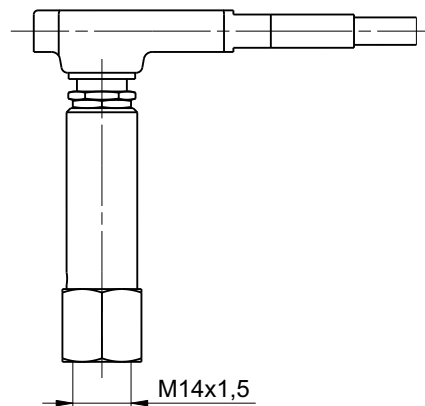
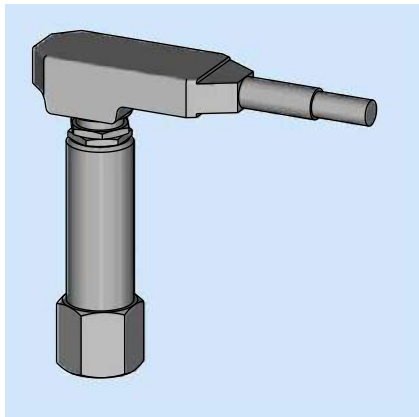


Artikel-Nr.	Abb.	Stutzen Ø6	Material
21520067	1	mit	Stahl
21520068	1	ohne	Stahl
21520075	2	mit	Stahl
21520076	2	ohne	Stahl

Alle Teile aus Stahl sind verzinkt, gelb chromatiert.
Schmiernippelkappe: Kunststoff rot

**Überdruckventil mit Mikroschalter für PE60 bis PE170; PE120F;
PE-120 V und PE-120 FV**

mit Kabel einseitig lose
Maßbild:

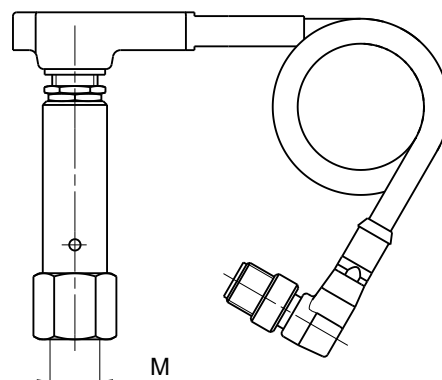
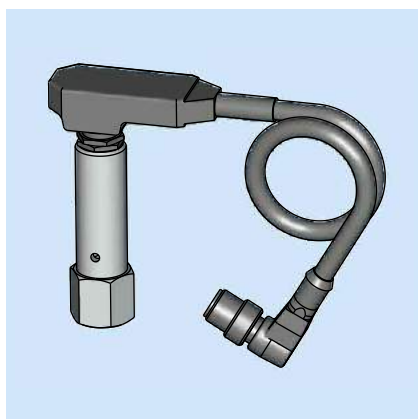


Artikel-Nr.	Material
2152 9906 10028	Stahl

Alle Teile aus Stahl sind verzinkt, gelb chromatiert.

**Überdruckventil mit Mikroschalter für PE60 bis PE170; PE120F;
PE-120 V und PE-120 FV**

mit Kabel und Winkelstecker M12x1 zum Anschluss an die Steuerung BEKA-troniX1 oder EP-tronic mit Bajonettstecker
Maßbild:



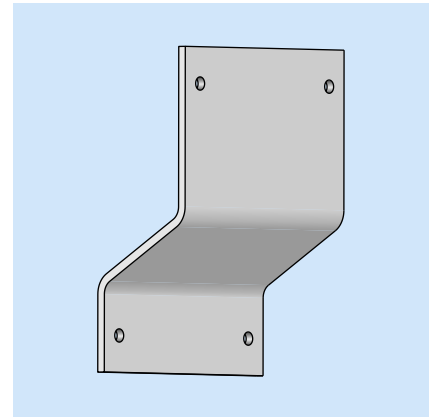
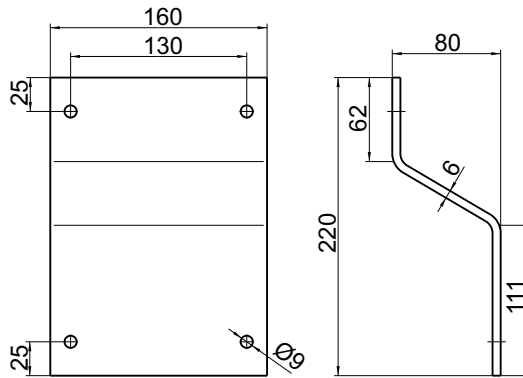
Artikel-Nr.	Material
2152 99 119	Stahl

Alle Teile aus Stahl sind verzinkt, gelb chromatiert.

Änderungen vorbehalten! © BEKA 2010 Alle Rechte vorbehalten!

Pumpenhaltewinkel EP-1

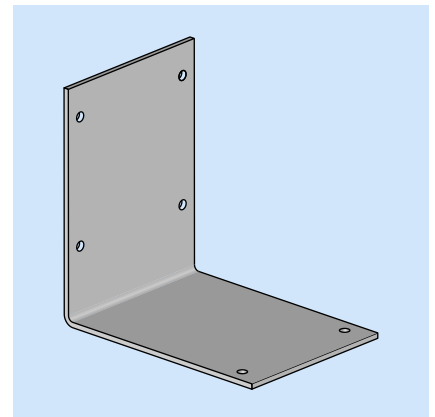
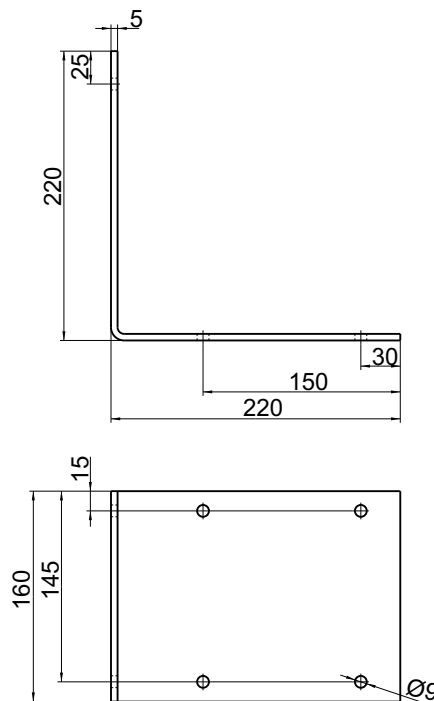
Maßbild:



Artikel-Nr.	Material
0800500100	Stahl verzinkt, gelb chromatiert

Montageplatte EP-1

Maßbild:

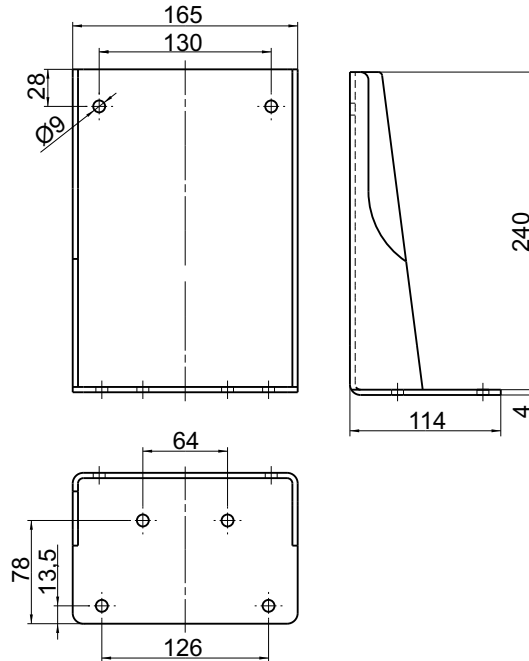
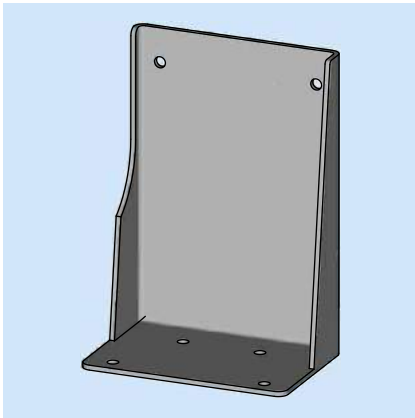


Artikel-Nr.	Material
0800500101	Stahl verzinkt, gelb chromatiert



Konsole für Elektropumpe EP-1

Maßbild:

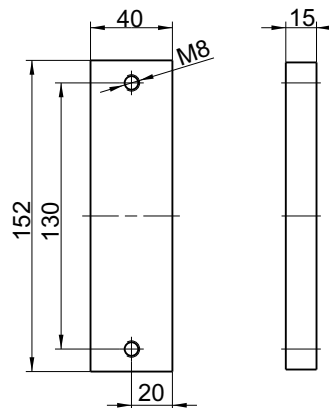
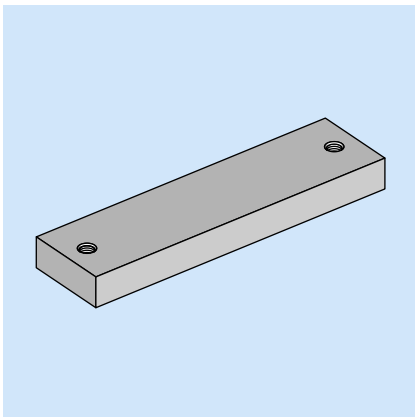


Artikel-Nr.	Material
0800800445	Stahl verzinkt, gelb chromatiert

Montageplatte

für Elektropumpe EP-1

Maßbild:

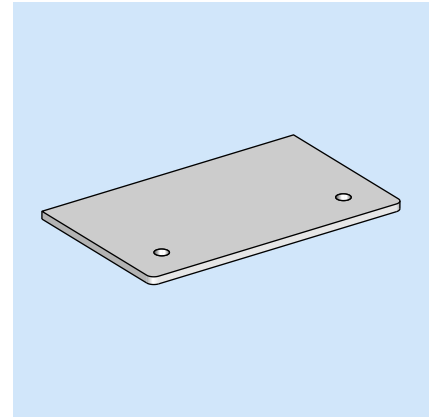
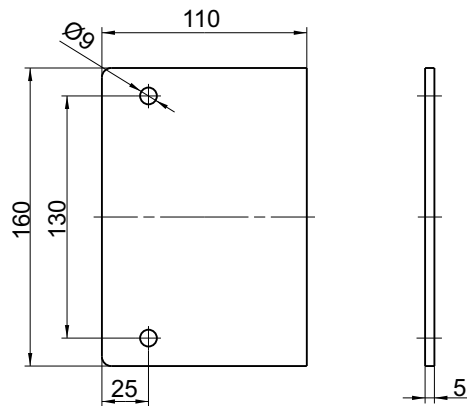


Artikel-Nr.	Material
FWZ03605-00	Stahl unbeschichtet



Pumpenmontageplatte EP-1

Maßbild:

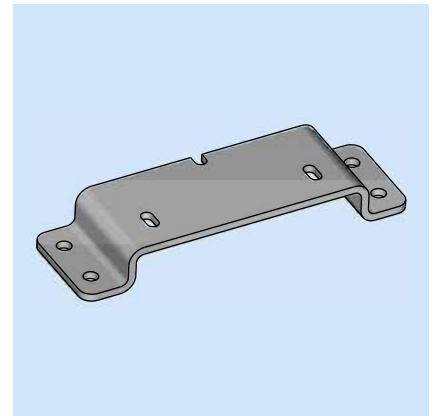
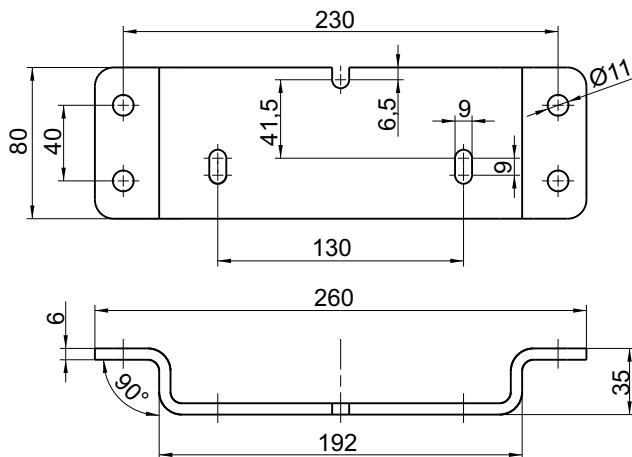


Artikel-Nr.	Material
0800800263	Stahl unbeschichtet

Haltewinkel

für EP-1 mit 8kg Fettbehälter 1-teilig

Maßbild:



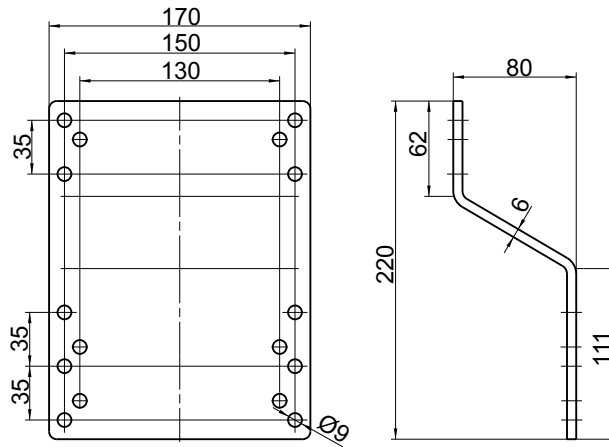
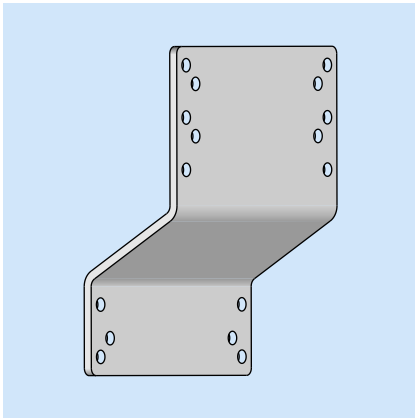
Artikel-Nr.	Material
0800800822	Stahl verzinkt, gelb chromatiert



Pumpenhaltewinkel

für Zentralschmierpumpe PICO

Maßbild:

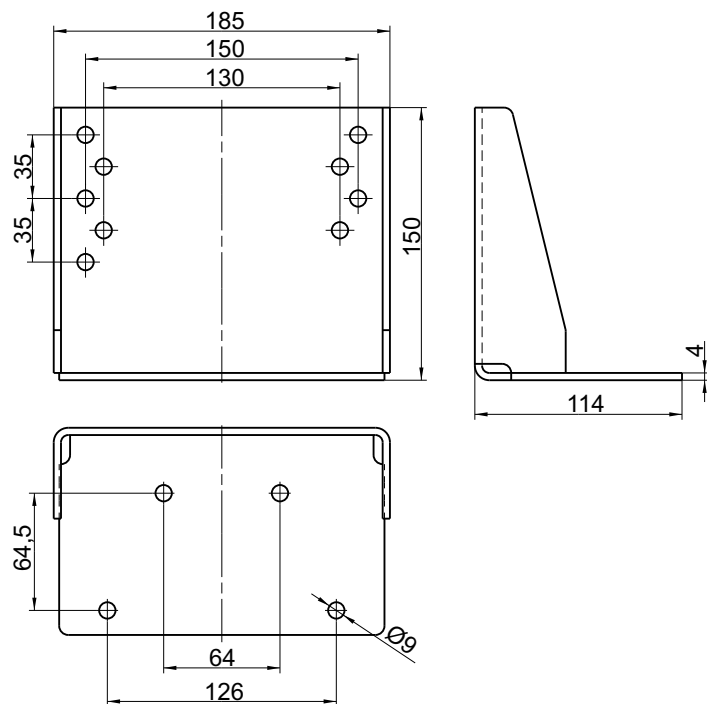
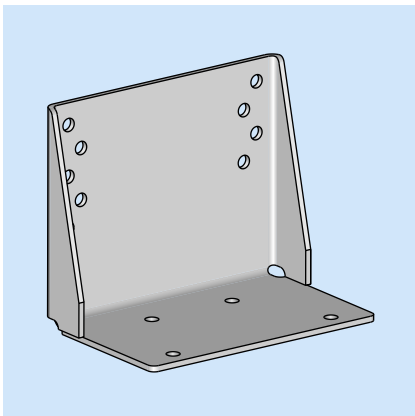


Artikel-Nr.	Material
0800800733	Stahl verzinkt, gelb chromatiert

Konsole

für Zentralschmierpumpe PICO

Maßbild:



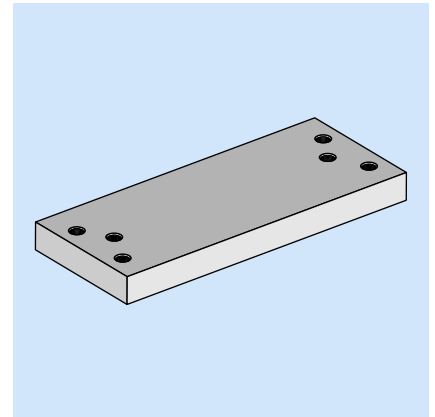
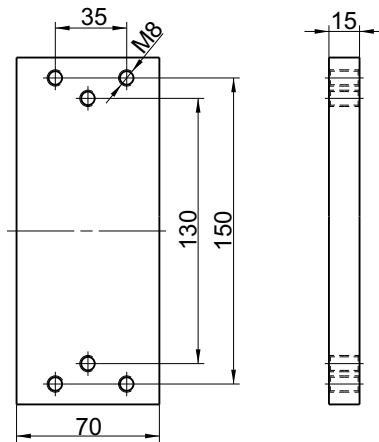
Artikel-Nr.	Material
0800800734	Stahl verzinkt, gelb chromatiert

Änderungen vorbehalten! © BEKA 2010 Alle Rechte vorbehalten!



Anschweißplatte PICO

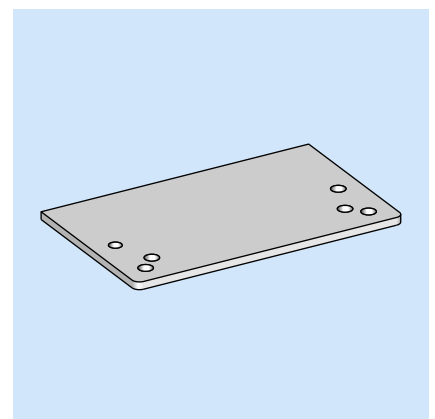
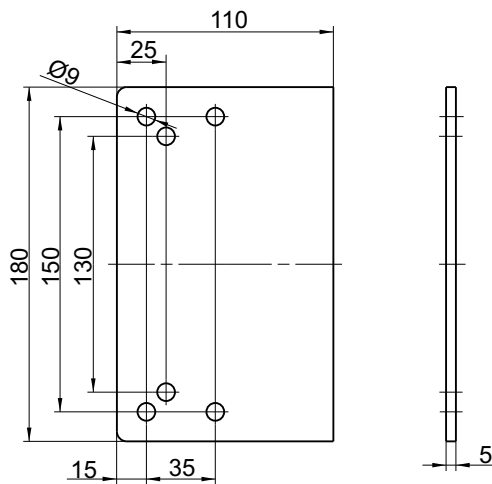
Maßbild:



Artikel-Nr.	Material
F2185/33-00	Stahl unbeschichtet

Pumpenmontageplatte PICO

Maßbild:



Artikel-Nr.	Material
0800800732	Stahl unbeschichtet

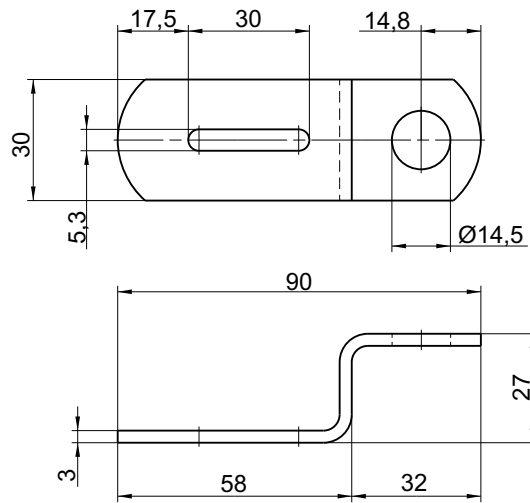
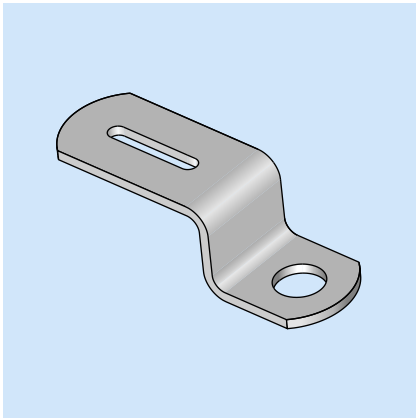
Änderungen vorbehalten! © BEKA 2010 Alle Rechte vorbehalten!



Befestigungswinkel

für MX-F Verteiler

Maßbild:

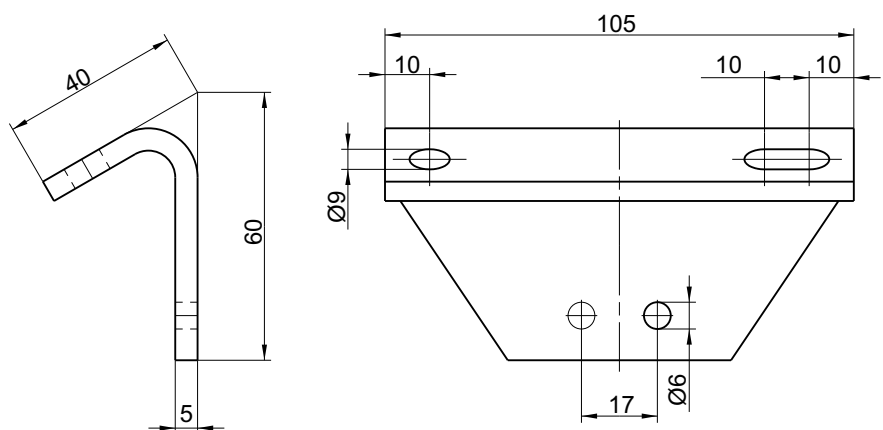
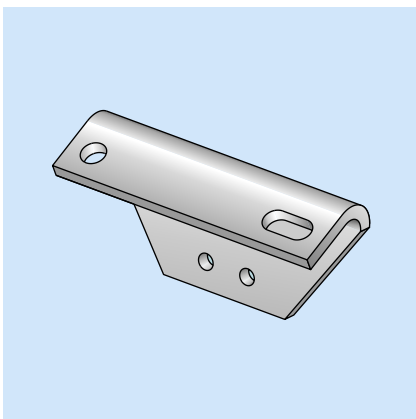


Artikel-Nr.	Material
0800800010	Stahl verzinkt, gelb chromatiert

Befestigungswinkel

für MX-F Verteiler

Maßbild:



Artikel-Nr.	Material
0800800210	Stahl verzinkt, gelb chromatiert

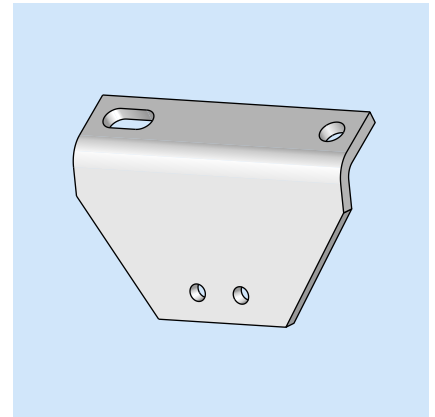
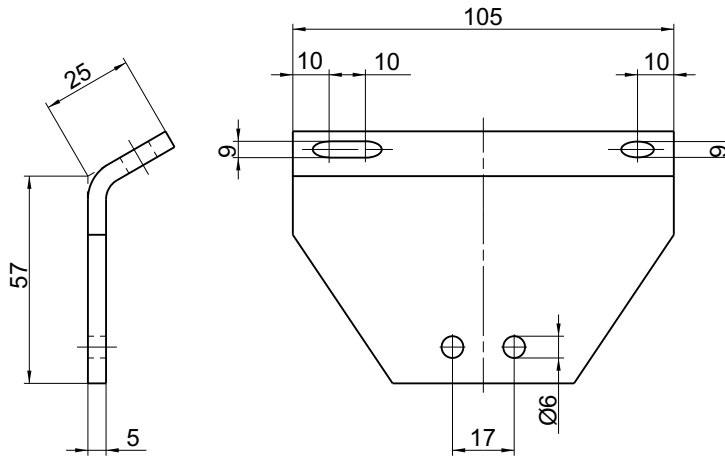
Änderungen vorbehalten! © BEKA 2010 Alle Rechte vorbehalten!



Befestigungswinkel

für MX-F Verteiler

Maßbild:

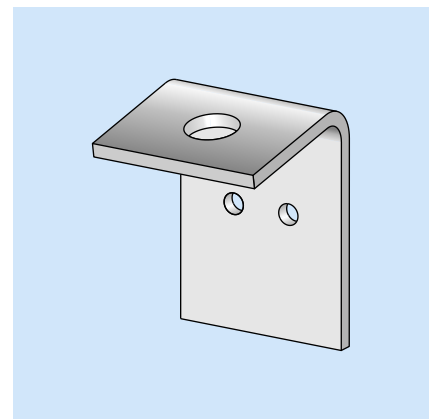
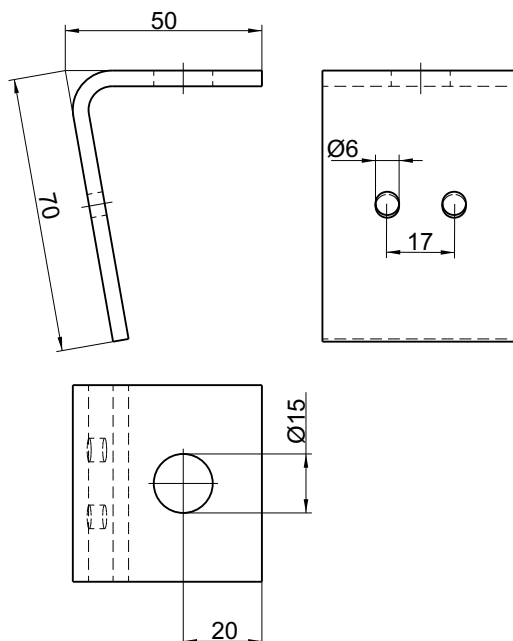


Artikel-Nr.	Material
0800800211	Stahl verzinkt, gelb chromatiert

Befestigungswinkel

für MX-F Verteiler

Maßbild:



Artikel-Nr.	Material
0800800241	Stahl verzinkt, gelb chromatiert

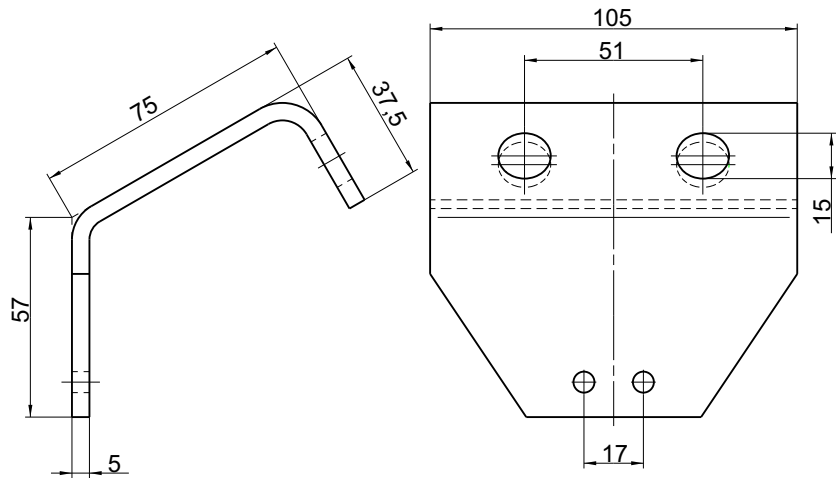
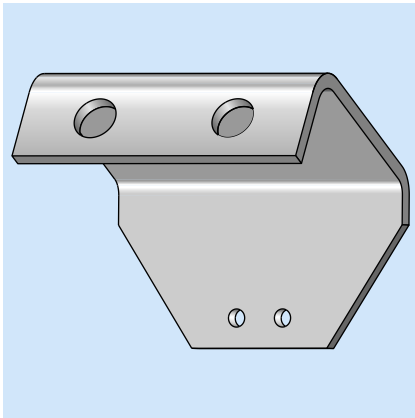
Änderungen vorbehalten! © BEKA 2010 Alle Rechte vorbehalten!



Befestigungswinkel

für MX-F Verteiler

Maßbild:

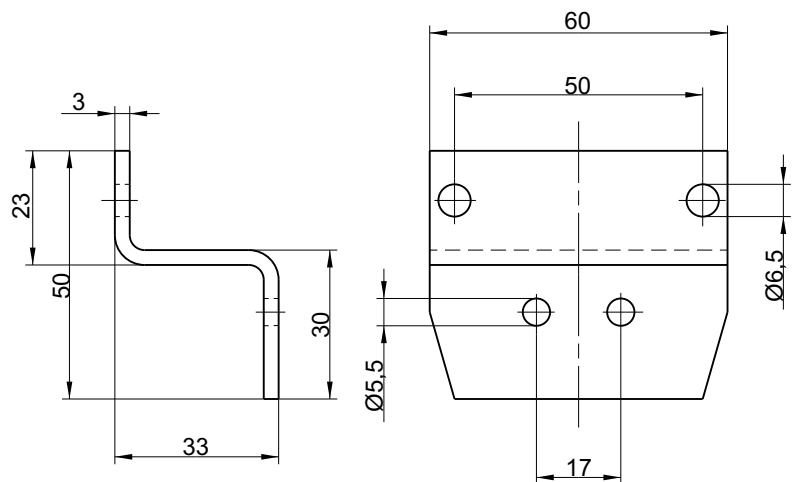
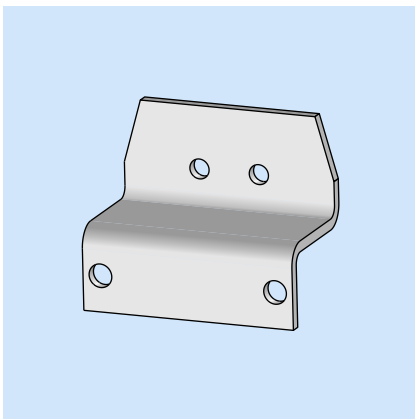


Artikel-Nr.	Material
0800800286	Stahl verzinkt, gelb chromatiert

Befestigungswinkel

für MX-F Verteiler

Maßbild:



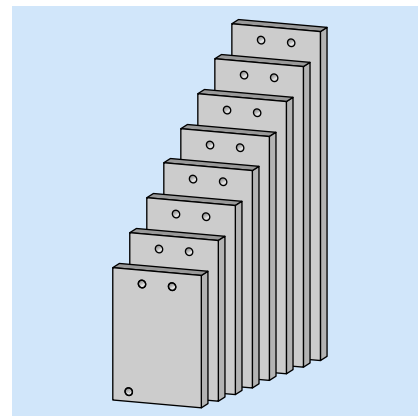
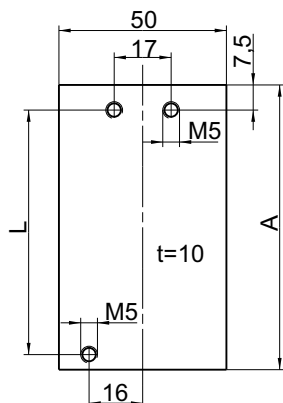
Artikel-Nr.	Material
0800800220	Stahl verzinkt, gelb chromatiert



Anschweißplatte

für MX-F Verteiler

Maßbild:

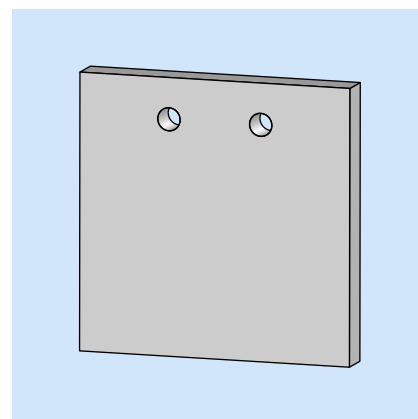
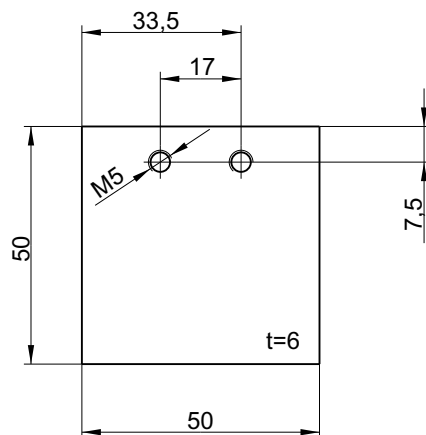


Artikel-Nr.	für Verteiler MX-F X/X	A	L	Material
FWZ02259-00 001	3/X	70	57,2	Stahl
FWZ02259-00 002	4/X	85	72,0	Stahl
FWZ02259-00 003	5/X	100	86,7	Stahl
FWZ02259-00 004	6/X	115	101,5	Stahl
FWZ02259-00 005	7/X	129	116,2	Stahl
FWZ02259-00 006	8/X	144	131	Stahl
FWZ02259-00 007	9/X	159	145,7	Stahl
FWZ02259-00 008	10/X	174	160,5	Stahl

Anschweißplatte kurz

für MX-F Verteiler

Maßbild:



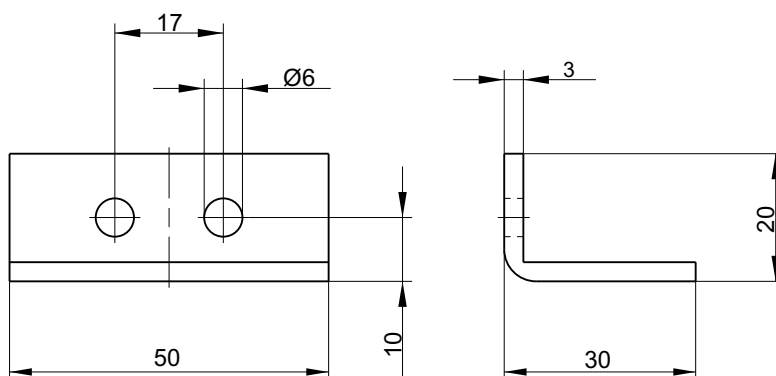
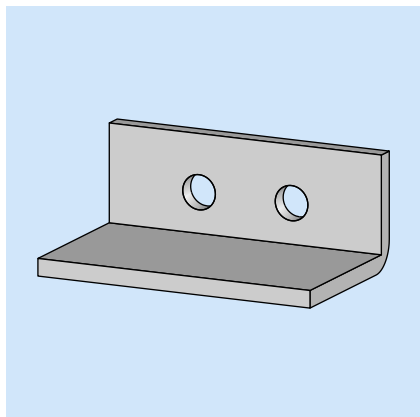
Artikel-Nr.	Material
0800800636	Stahl verzinkt, gelb chromatiert



Anschweißwinkel

für MX-F Verteiler

Maßbild:

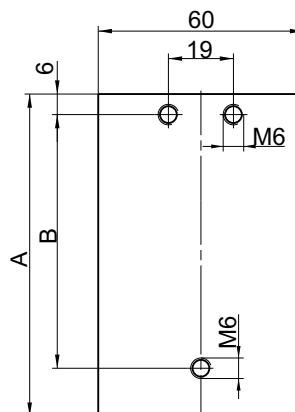
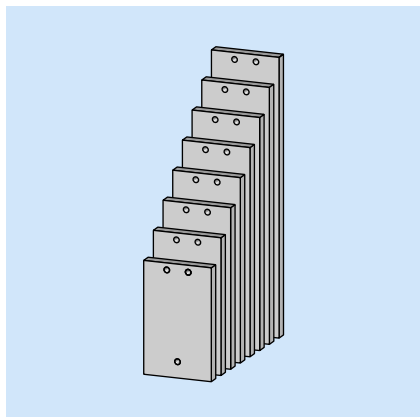


Artikel-Nr.	Material
0800800571	Stahl verzinkt, gelb chromatiert

Anschweißplatte

für SX-1 Verteiler

Maßbild:



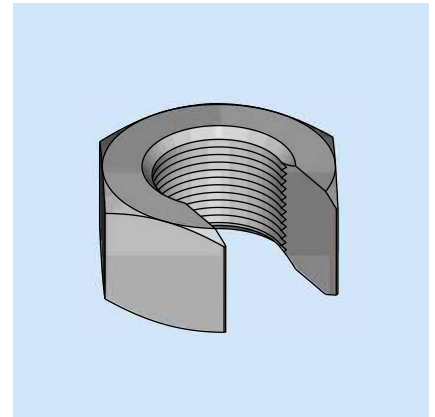
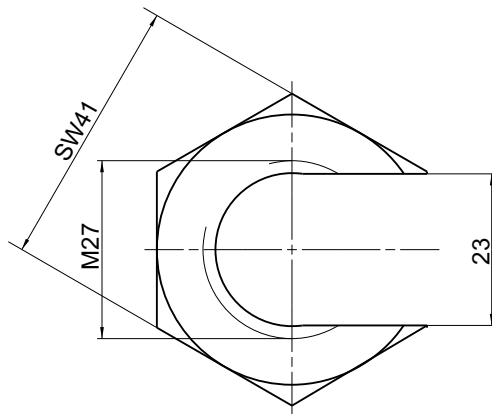
Artikel-Nr.	für Verteiler SX-1 X/X	A	B	Material
FWZ02259-02 001	3	94,1	74,1	Stahl
FWZ02259-02 002	4	113,8	93,8	Stahl
FWZ02259-02 003	5	133,5	113,5	Stahl
FWZ02259-02 004	6	153,2	133,2	Stahl
FWZ02259-02 005	7	172,9	152,9	Stahl
FWZ02259-02 006	8	192,6	172,6	Stahl
FWZ02259-02 007	9	212,3	192,3	Stahl
FWZ02259-02 008	10	232,0	212,0	Stahl

Änderungen vorbehalten! © BEKA 2010 Alle Rechte vorbehalten!



Aufschweißmutter

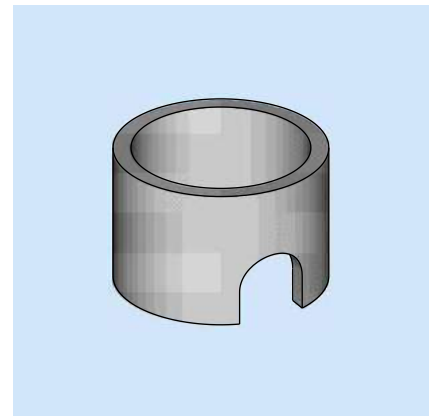
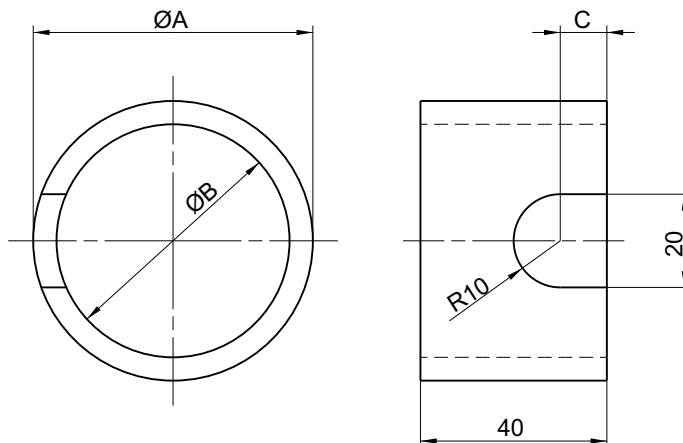
Maßbild:



Artikel-Nr.	Material
FWZ02617-00	Stahl

Schutzring

Maßbild:



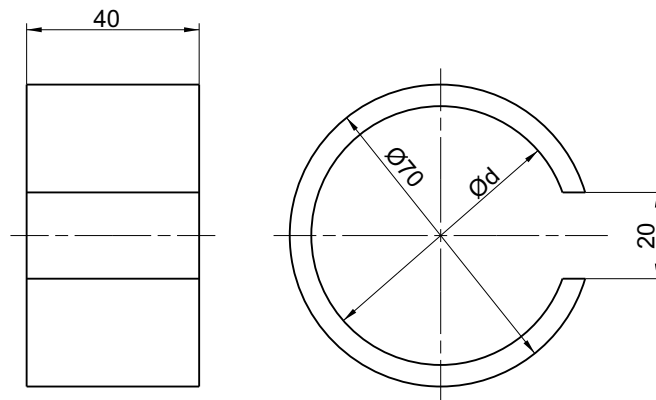
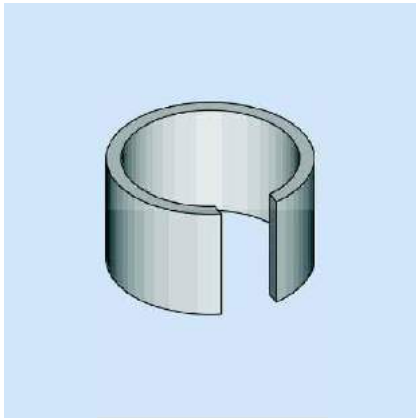
Artikel-Nr.	ØA	ØB	C	Material
FWZ02902-01	60	50	10	Stahl
FWZ02902-02	90	78	13	Stahl
0802000595	70	60	10	Stahl

Änderungen vorbehalten! © BEKA 2010 Alle Rechte vorbehalten!



Schmierstellenschutz

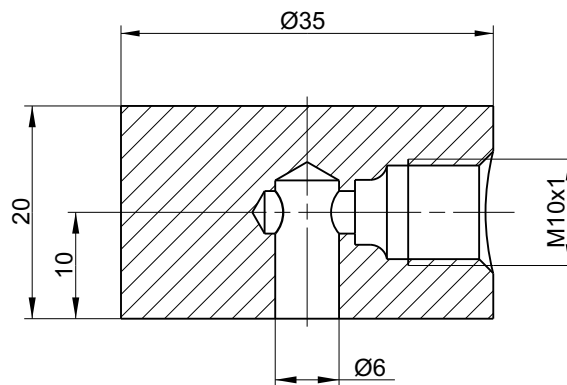
Maßbild:



Artikel-Nr.	Ød	Material
FWZ02902-00	60	Stahl grundiert
FWZ02902-06	50	Stahl blank

Anschweißstück Schmierstellenanschluss

Maßbild:

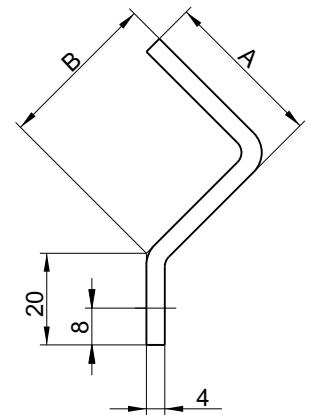
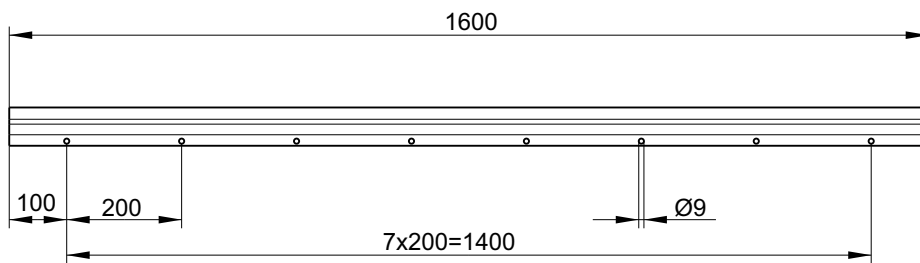


Artikel-Nr.	Material
FWZ03326-00	Stahl



Leitungsschutz

Maßbild:



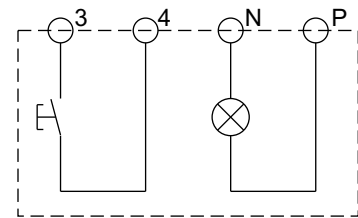
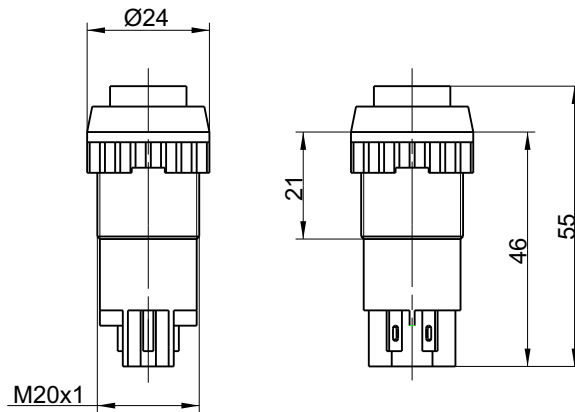
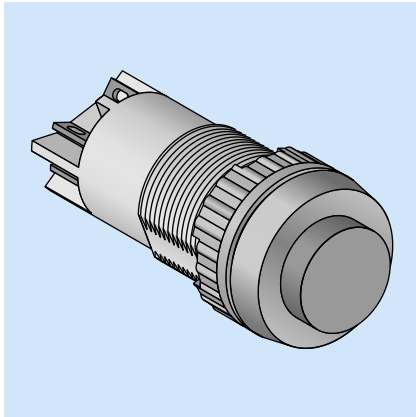
Artikel-Nr.	A	B	Material
0800800628	35	35	Stahl verzinkt, gelb chromatiert



Leuchtdrucktaster

(inklusive Klebeschild)

Maßbild:

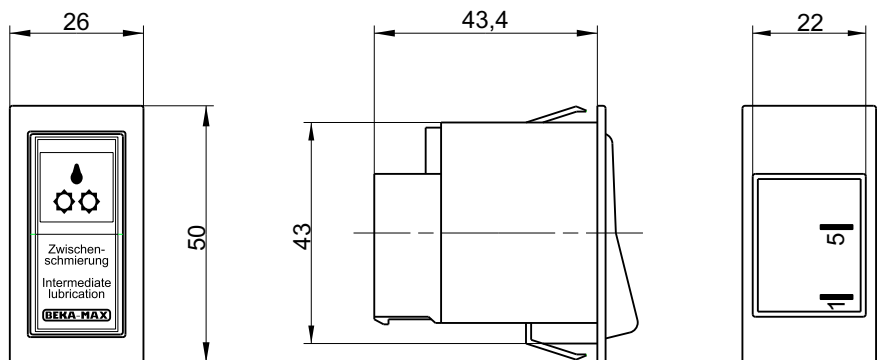
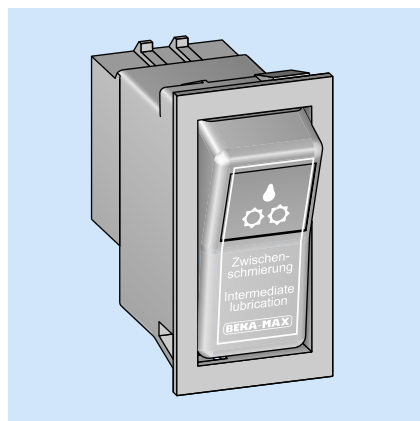


Artikel-Nr.	Spannung	Farbe	Material
100 091 051	12V	grün	Kunststoff
100 091 050	24V	grün	Kunststoff

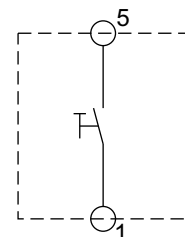
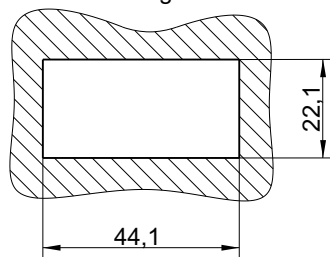
Zwischenschmirtaster

(ohne Anzeigelampe, inklusive Klebeschild)

Maßbild



Einbauöffnung:



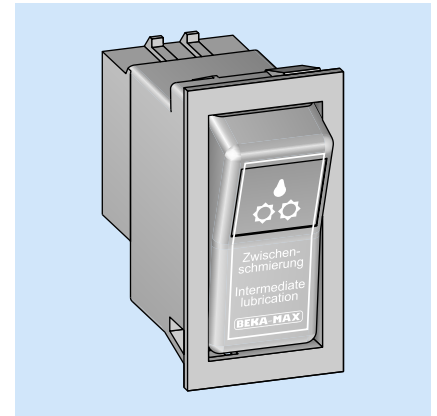
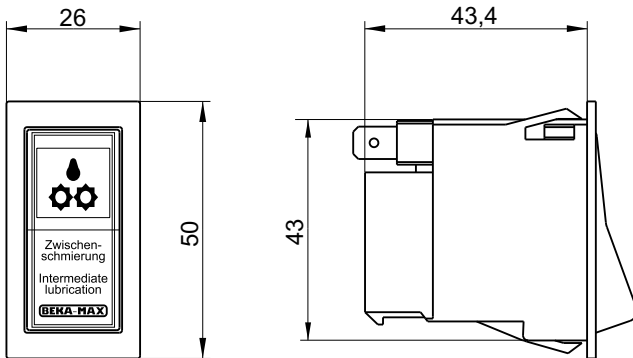
Artikel-Nr.	Material
1000950017	Kunststoff



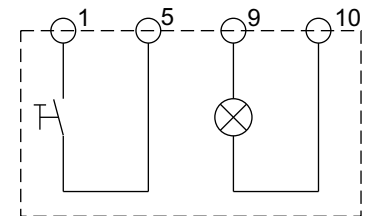
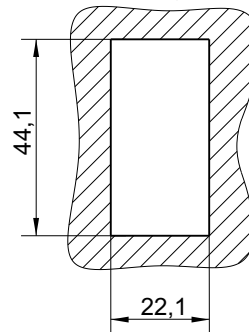
Zwischenschmirtaster

(mit Signallampe)

Maßbild:



Einbauöffnung:

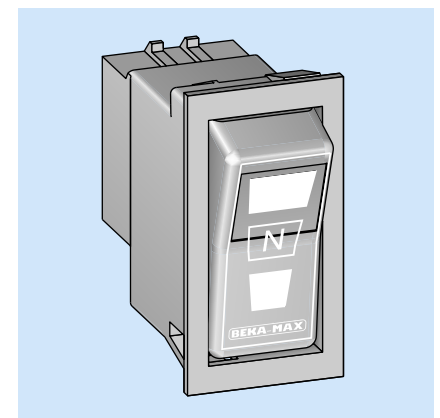
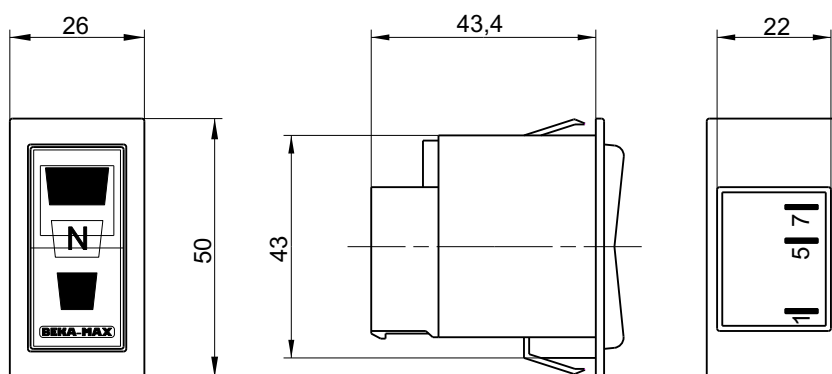


Artikel-Nr.	Spannung	Farbe	Material
1000 950 023	12V	grün	Kunststoff
1000 950 024	24V	grün	Kunststoff
1000 950 019	12V	rot	Kunststoff
1000 950 020	24V	rot	Kunststoff

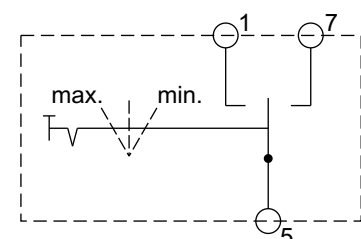
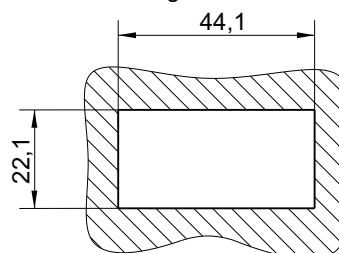
Wahlschalter

Betriebsbedingungen

Maßbild:



Einbauöffnung:

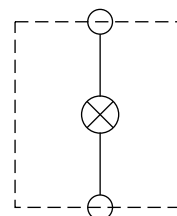
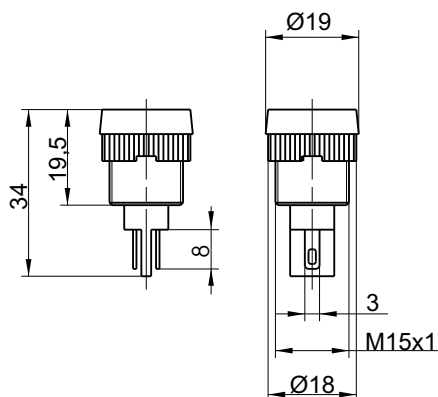
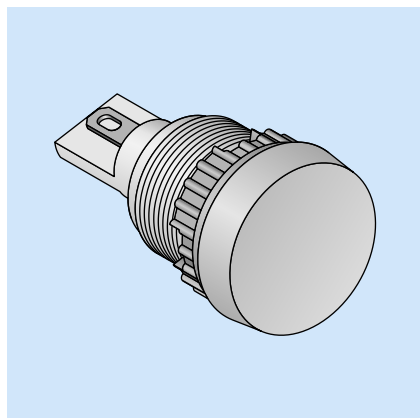


Artikel-Nr.	Material
1000950018	Kunststoff



Signalleuchte

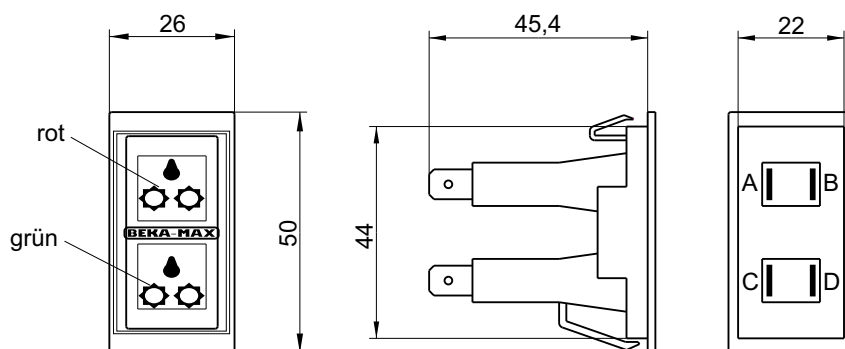
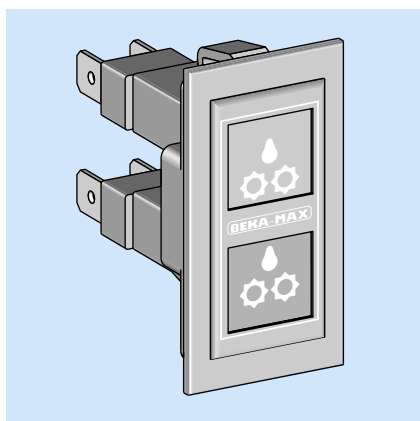
Maßbild:



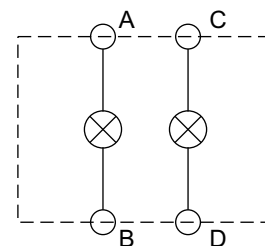
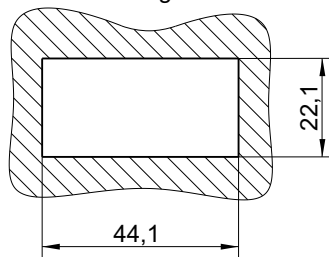
Artikel-Nr.	Spannung	Farbe	Material
100 091 300	12V	grün	Kunststoff
100 091 310	24V	grün	Kunststoff
100 091 305	12V	rot	Kunststoff
100 091 320	24V	rot	Kunststoff

Signalleuchte

Maßbild:



Einbauöffnung:



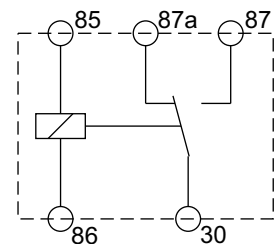
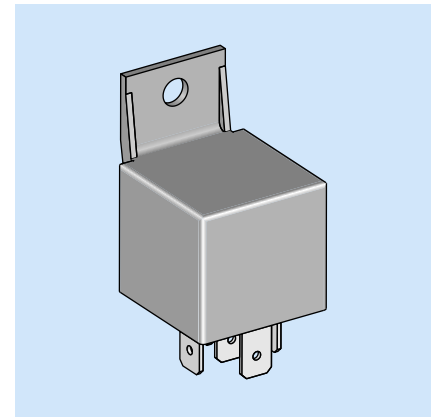
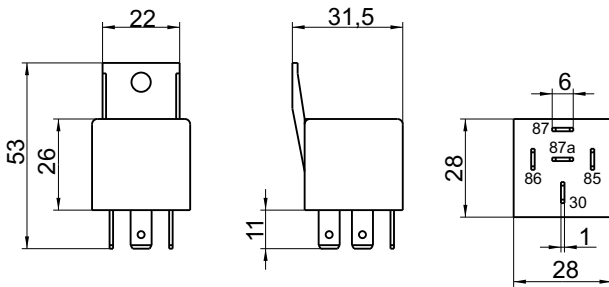
Artikel-Nr.	Spannung	Material
1000 950 021	12V	Kunststoff
1000 950 022	24V	Kunststoff



Kleinrelais

1 Wechsler

Maßbild:

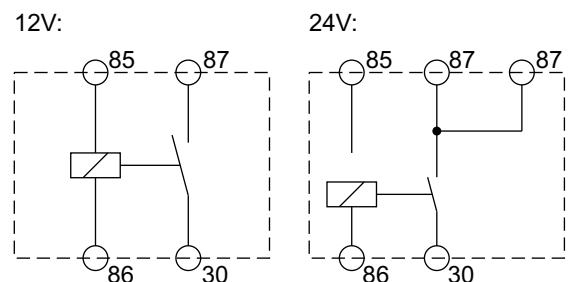
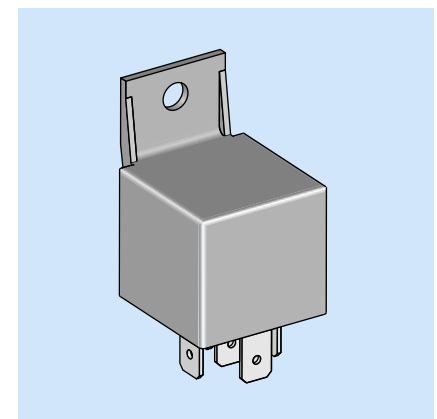
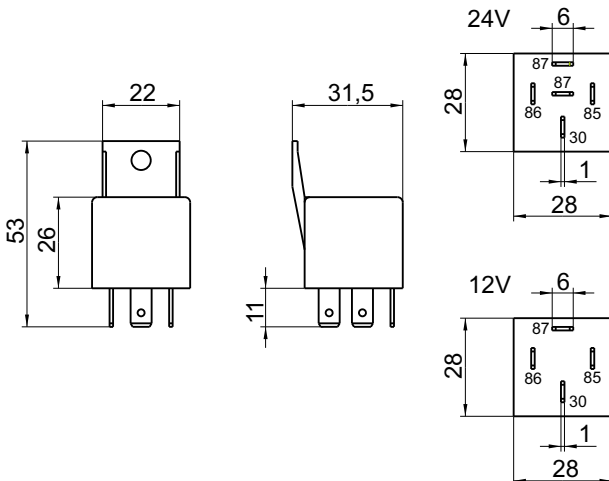


Artikel-Nr.	Spannung	Strom
05 000 400 013	12V	20A
05 000 400 014	24V	20A

Kleinrelais

1 Schließer

Maßbild:

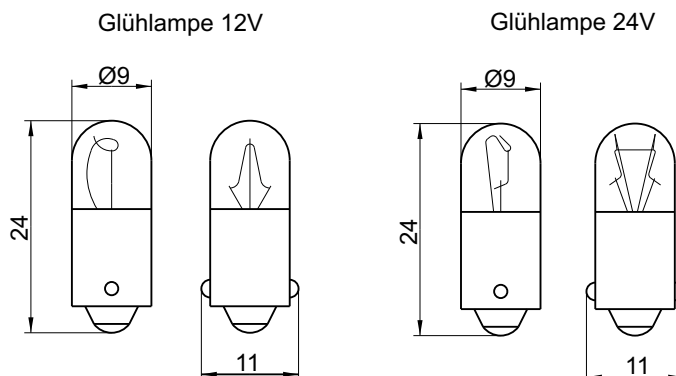
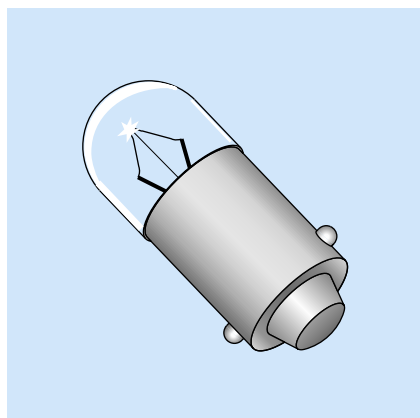


Artikel-Nr.	Spannung	Strom
100 091 397	12V	30A
100 091 430	24V	20A

Änderungen vorbehalten! © BEKA 2010 Alle Rechte vorbehalten!

Glühlampe

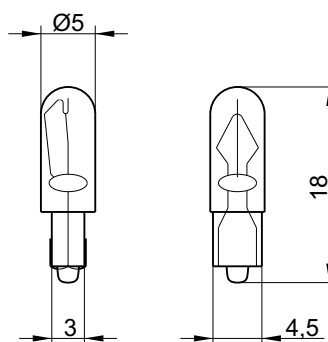
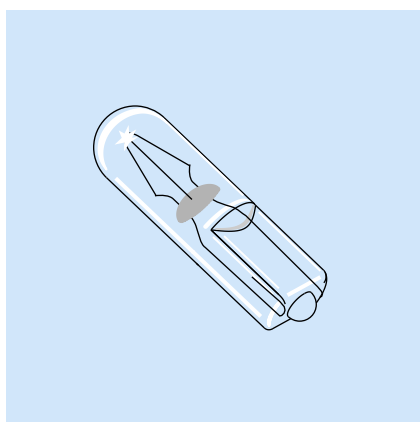
Maßbild:



Artikel-Nr.	Spannung	Passend für	
		Benennung	Artikel-Nr.
100 091 551	12V	Leuchtdrucktaster	100091051
100 091 550	24V	Leuchtdrucktaster	100091050

Glühlampe

Maßbild:

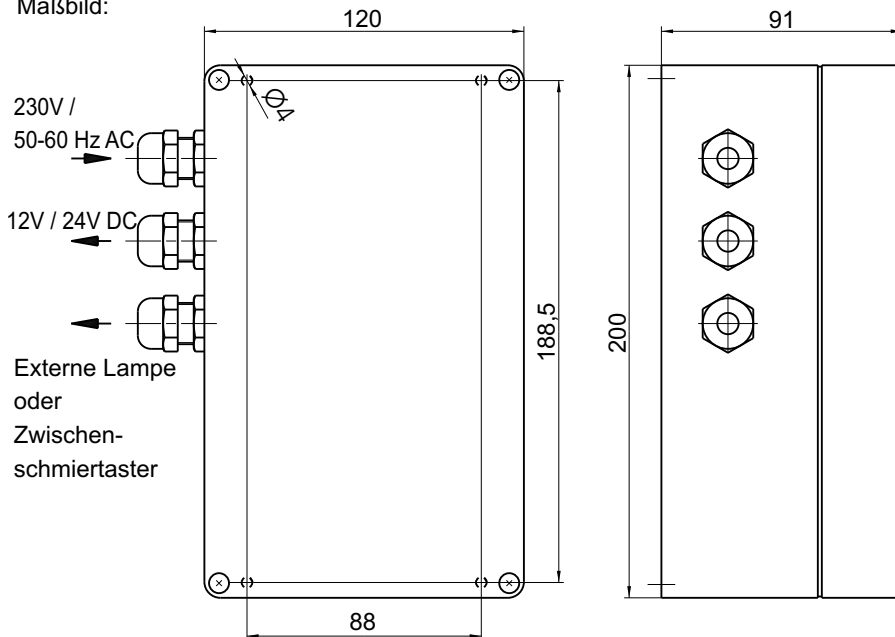


Artikel-Nr.	Spannung	Passend für	
		Benennung	Artikel-Nr.
100 091 561	12V	Zwischenschmiertaster	1000950023
	12V	Zwischenschmiertaster	1000950019
	12V	Signalleuchte	100091300
	12V	Signalleuchte	100091305
	12V	Signalleuchte	1000950021
100 091 560	24V	Zwischenschmiertaster	1000950020
	24V	Zwischenschmiertaster	100091050
	24V	Signalleuchte	100091310
	24V	Signalleuchte	100091320
	24V	Signalleuchte	1000950022

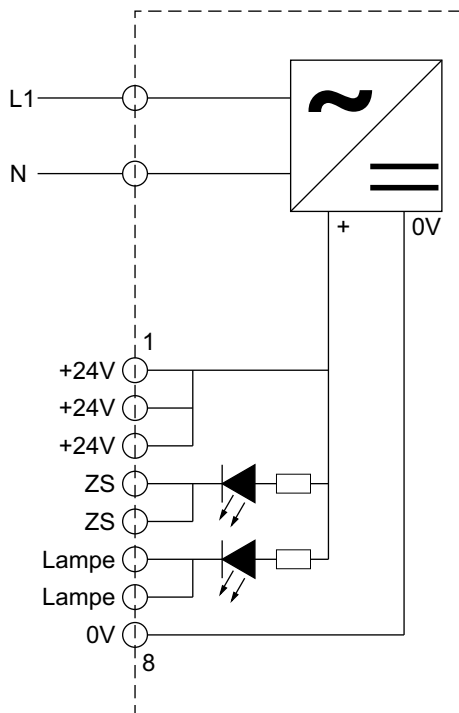


Netzgerät NGR-1

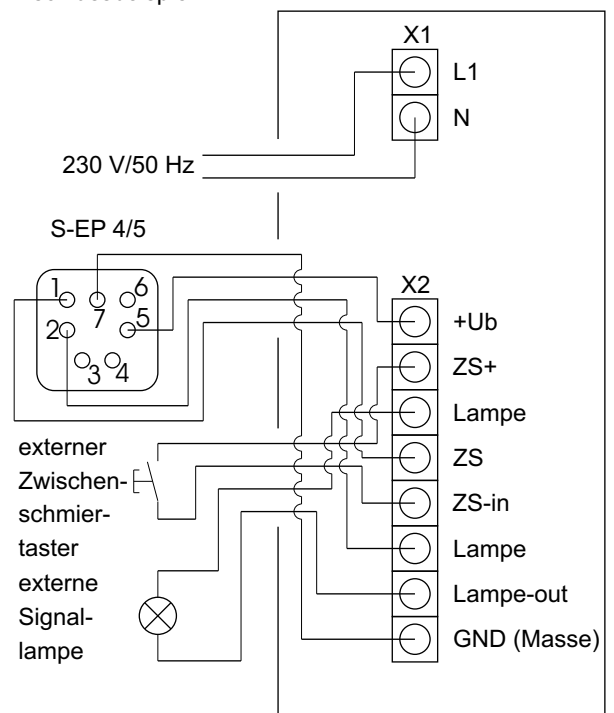
Maßbild:



Schaltbild:



Anschlussbeispiel:



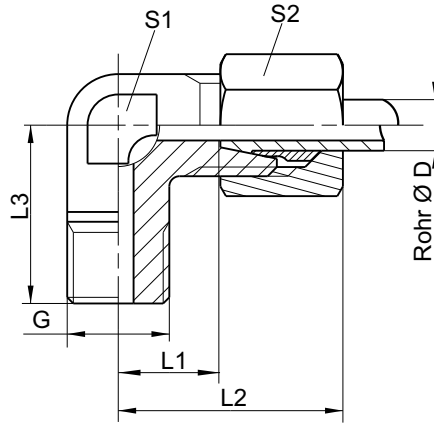
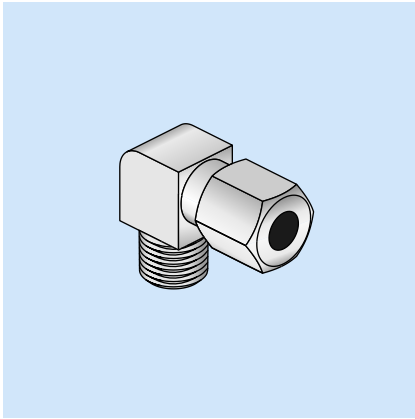
Änderungen vorbehalten! © BEKA 2010 Alle Rechte vorbehalten!

Artikel-Nr.	Spannung	Strom	Anschlussmöglichkeit für Lampe oder Zwischenschmirtaster
4170 2100	12V	4 A	mit
4170 2000	12V	4 A	ohne
4170 1100	24V	2,2 A	mit
4170 1000	24V	2,2 A	ohne



Winkel-Einschraubverschraubungen

Maßbild:



Artikel-Nr.	G	Baureihe	Rohr Ø D	L1	ca. L2	L3	S1	S2	Material
0401 2210 406	M6k	LL	4	11	21	17	9	10	Stahl
0401 2210 506	M8x1k	LL	4	11	21	17	9	10	Stahl
0401 2210 513	M8x1k	LL	4	11	21	17	9	10	1.4751
0401 2210 306	M10x1k	LL	4	11	21	17	11	10	Stahl
0401 2210 606	R1/8" k	LL	4	11	21	18	11	10	Stahl
0401 2210 613	R1/8" k	LL	4	11	21	18	11	10	1.4571
0401 2200 406	M6k	LL	6	9,5	21	17	11	12	Stahl
0401 2200 413	M6k	LL	6	9,5	21	17	11	12	1.4305
0401 2200 506	M8x1k	LL	6	9,5	21	17	11	12	Stahl
0401 2200 513	M8x1k	LL	6	9,5	21	17	11	12	1.4305
0401 2200 306	M10x1k	LL	6	9,5	21	17	11	12	Stahl
0401 2200 313LL	M10x1k	LL	6	9,5	21	17	11	12	1.4305
04012200306L	M10x1k	L	6	12	27	20	12	14	Stahl
0401 2200 606	R1/8" k	LL	6	10	22	17	11	12	Stahl
0401 2200 613LL	R1/8" k	LL	6	10	22	17	11	12	1.4305
0401 2200 806	R1/4" k	S	6	16	31	27	14	17	Stahl
0401 2200 813	R1/4" k	S	6	16	31	27	14	17	1.4305
0401 2220 306	M10x1k	LL	8	11,5	23	20	12	14	Stahl
0401 2220 313	M10x1k	LL	8	11,5	23	20	12	14	1.4305
0401 2220 606	R1/8" k	LL	8	11,5	23	20	12	14	Stahl
0401 2220 613	R1/8" k	LL	8	11,5	23	20	12	14	1.4305
0401 2220 806	R1/4" k	L	8	14	29	27	14	17	Stahl
0401 2220 813	R1/4" k	L	8	14	29	27	14	17	1.4305

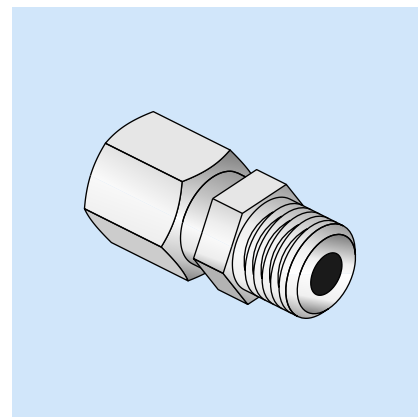
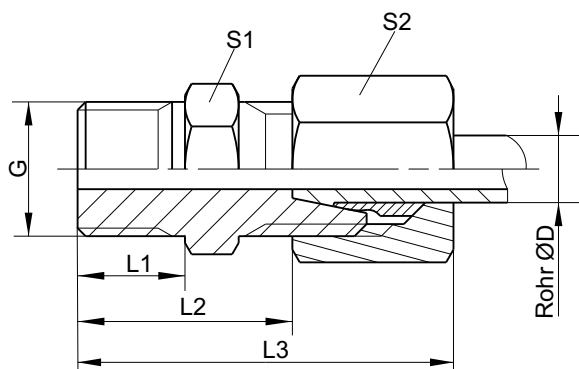
Alle Teile aus Stahl sind verzinkt, gelb chromatiert.



Gerade - Einschraubverschraubungen

mit kegeligen Gewinden

Maßbild:



Artikel-Nr.	G	Baureihe	Rohr ØD	L1	L2	ca. L3	S1	S2	Material
0401 2010 406	M6k	LL	4	8	16	26	10	10	Stahl
0401 2010 506	M8x1k	LL	4	8	16	26	10	10	Stahl
0401 2010 513	M8x1k	LL	4	8	16	26	10	10	1.4571
0401 2010 306	M10x1k	LL	4	8	14,5	26	11	12	Stahl
0401 2010 606	R1/8" k	LL	4	8	16	26	11	10	Stahl
0401 2000 406	M6k	LL	6	8	14,5	26	11	12	Stahl
0401 2000 413	M6k	LL	6	8	14,5	26	11	12	1.4571
0401 2003 906	M7x1k	LL	6	8	14,5	26	12	12	Stahl
0401 2000 506	M8x1k	LL	6	8	14,5	26	11	12	Stahl
0401 2000 513	M8x1k	LL	6	8	14,5	26	11	12	1.4571
0401 2000 306	M10x1k	LL	6	8	14,5	26	11	12	Stahl
0401 2000 313	M10x1k	LL	6	8	14,5	26	11	12	1.4305
0401 2000 606	R1/8" k	LL	6	8	14,5	26	11	12	Stahl
0401 2000 613	R1/8" k	LL	6	8	14,5	26	11	12	1.4305
0401 2000 806	R1/4" k	S	6	11,5	23,5	40	17	17	Stahl
0401 2020 306	M10x1k	LL	8	8	16,5	28	12	14	Stahl
0401 2020 313	M10x1k	LL	8	8	16,5	28	12	14	1.4305
0401 2020 806	R1/4" k	L	8	12	20	35	17	17	Stahl

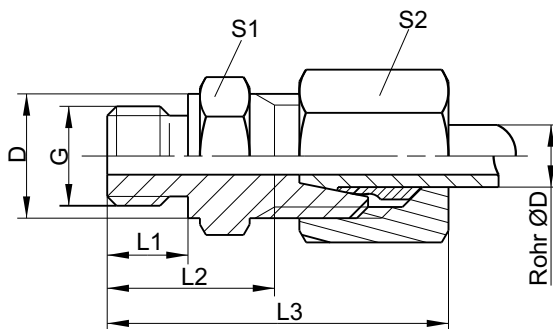
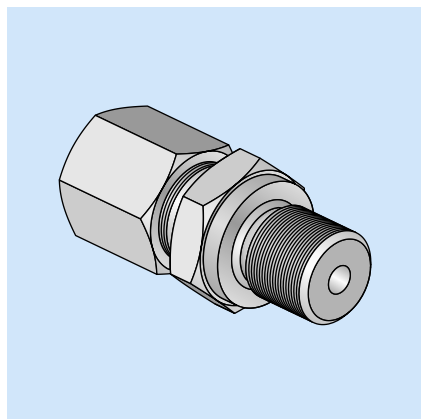
Alle Teile aus Stahl sind verzinkt, gelb chromatiert.



Gerade Einschraubverschraubungen

mit geraden Gewinden

Maßbild:



Artikel-Nr.	G	Baureihe	Rohr ØD	L1	L2	ca. L3	S1	S2	D	Material
0401 2010 913	G1/8"	LL	4	8	16	28	14	12	14	1.4571
0401 2000 206	M10x1	L	6	8	16,5	31	14	14	14	Stahl
0401 2000 213	M10x1	L	6	8	16,5	31	14	14	14	1.4571
0401 2000 906	G1/8"	LL	6	8	16	28	14	12	14	Stahl
0401 2000 913LL	G1/8"	LL	6	8	16	28	14	12	14	1.4571
0401 2001 006L	G1/4"	L	6	12	22	37	19	14	18	Stahl
0401 2001 006	G1/4"	S	6	12	25	40	19	17	18	Stahl
0401 2001 013	G1/4"	S	6	12	25	40	19	17	18	1.4571
0401 2001 406	G3/8"	L	6	12	23,5	38	22	14	22	Stahl
0401 2020 213	M10x1	L	8	12	22	37	17	17	17	1.4571
0401 2020 906	G1/8"	LL	8	8	18	29	14	14	14	Stahl
0401 2020 913	G1/8"	LL	8	8	18	29	14	14	14	1.4571
0401 2021 006	G1/4"	L	8	12	22	37	19	17	18	Stahl
0401 2021 013	G1/4"	L	8	12	22	37	19	17	18	1.4571
0401 2021 006S	G1/4"	S	8	12	27	42	19	19	18	Stahl
0401 2021 406	G3/8"	L	8	12	23,5	38	22	17	22	Stahl
0401 2021 413	G3/8"	L	8	12	23,5	38	22	17	22	1.4571

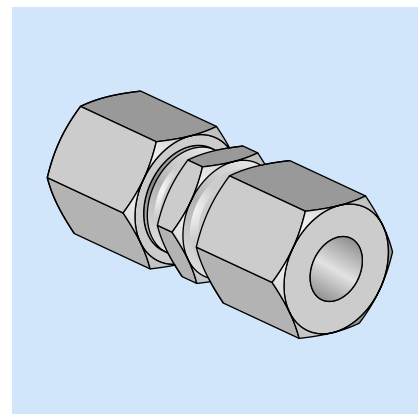
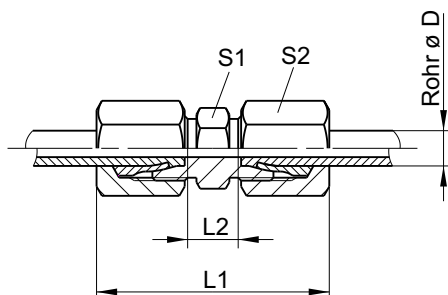
Alle Teile aus Stahl sind verzinkt, gelb chromatiert.



Gerade - Verschraubungen

(Rohrverbinder)

Maßbild:



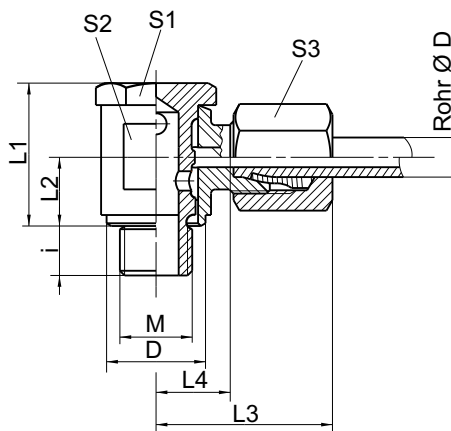
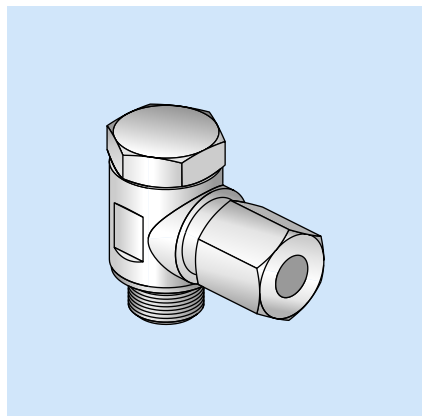
Artikel-Nr.	Rohr \varnothing D	Baureihe	ca.				Material
			L1	L2	S1	S2	
0401 3600 106	4	LL	31	12	9	10	Stahl
0401 3600 306	6	LL	32	9	11	12	Stahl
0401 3600 313	6	LL	39	9	11	12	1.4571
0401 3601 006	6	L	39	10	12	14	Stahl
0401 3602 006	6	S	45	16	14	17	Stahl
0401 3600 406	8	LL	35	12	12	14	Stahl
0401 3601 106	8	L	40	11	14	17	Stahl
0401 3602 106	8	S	47	18	17	19	Stahl

Alle Teile aus Stahl sind verzinkt, gelb chromatiert.



Winkel-Schwenkverschraubung

Maßbild:



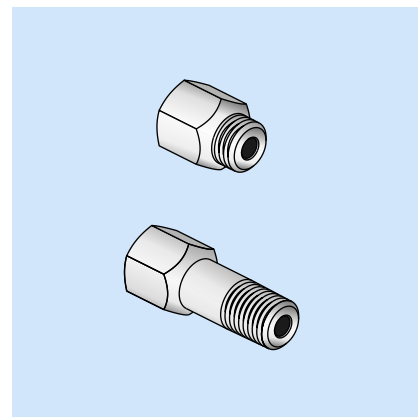
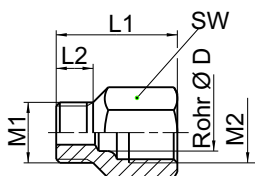
Artikel-Nr.	M	Rohr Ø D	Baureihe	L1	L2	ca. L3	L4	i	S1	S2	S3	D	Material
0401 3210 206	M10x1	4	LL	20	9,5	22	10	6	14	14	12	13	Stahl
0401 3210 706	M8x1	4	LL	18	8	21	11,5	6	14	14	10	13	Stahl
0401 3200 706LL	M8x1	6	LL	20	9,5	22	10	6	14	14	12	13	Stahl
0401 3200 206LL	M10x1	6	LL	20	9,5	22	10	6	14	14	12	13	Stahl
0401 3200 206	M10x1	6	L	22	10	26	11,5	6	14	17	14	14,5	Stahl
0401 3200 906	G1/8"	6	L	22	10	26	11,5	6	14	17	14	14,5	Stahl
0401 3201 006	G1/4"	6	S	26	12,5	29	14,5	9	19	19	17	18	Stahl
0401 3220 206LL	M10x1	8	LL	21,5	10	23	11	6	14	14	14	13	Stahl
0401 3220 906	G1/8"	8	LL	21,5	10	23	11	6	14	14	14	13	Stahl
0401 3221 006	G1/4"	8	L	26	12,5	28	13	9	19	19	17	18	Stahl

Alle Teile aus Stahl sind verzinkt, gelb chromatiert.

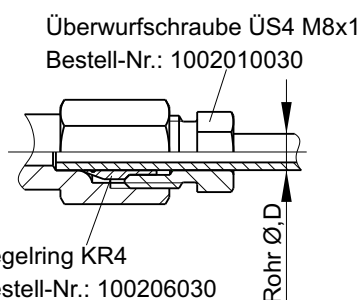
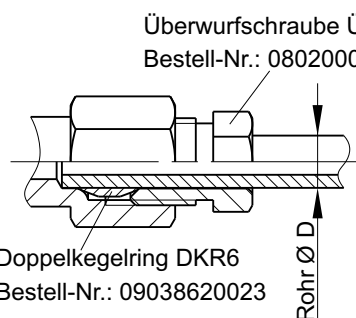


Verlängerung

Maßbilder:



Es ist auch möglich eine Schmierleitung direkt mit einer Verlängerung zu verbinden



Artikel-Nr.	M1	M2	L1	L2	L3	SW	Rohr Ø D	Material
1002 1000 301k	M6k	M8x1	20	6	--	11	4	Stahl
0401 1600 506	M6k	M10x1	24	6	--	13	6	Stahl
0401 1600 406	M8k	M10x1	21	6	--	13	6	Stahl
1002 1000 304k	M8x1k	M8x1	17	7,4	--	11	4	Stahl
0401 1600 106	M8x1k	M10x1	21	6	--	13	6	Stahl
0401 1600 906	M10k	M10x1	21	6	--	13	6	Stahl
1002 1000 306k	M10x1k	M8x1	16	7,4	--	11	4	Stahl
0401 1610 306	M10x1k	M10x1	17,5	6	--	13	6	Stahl
0401 1600 206	M10x1k	M10x1	21	6	--	13	6	Stahl
0401 1600 213	M10x1k	M10x1	21	6	--	13	6	1.4305
0401 1610 006	M10x1k	M10x1	26	6	--	13	6	Stahl
0401 1610 106	M12x1k	M10x1	21	8,5	--	13	6	Stahl

Alle Teile aus Stahl sind verzinkt, gelb chromatiert.



Verlängerung

Maßbilder:

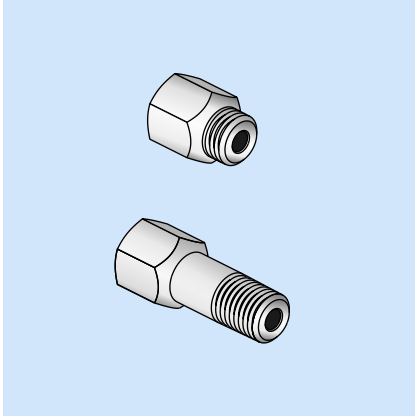
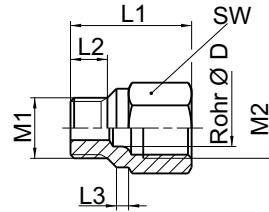


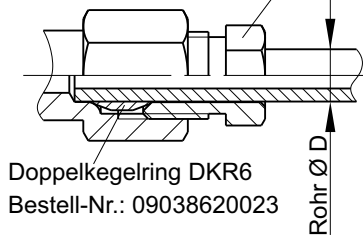
Abb. 1



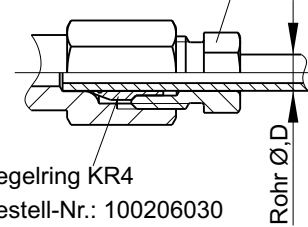
Es ist auch möglich eine Schmierleitung direkt mit einer Verlängerung zu verbinden

Überwurfschraube ÜS6 M10x1
Bestell-Nr.: 0802000190

Überwurfschraube ÜS4 M8x1
Bestell-Nr.: 1002010030

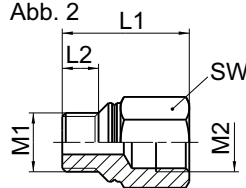


Doppelkegelring DKR6
Bestell-Nr.: 09038620023



Kegelring KR4
Bestell-Nr.: 100206030

Abb. 2



An diesem Teil ist es nicht möglich eine Schmierleitung direkt anzuschließen.

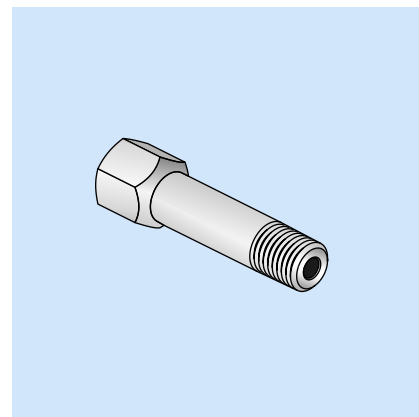
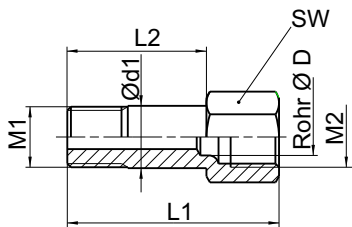
Artikel-Nr.	M1	M2	L1	L2	L3	SW	Rohr Ø D	Material	Abb.
0401 1600 306	R1/8"k	M10x1	21	6	2	13	6	Stahl	1
0401 1600 313	R1/8"k	M10x1	21	6	2	13	6	1.4305	1
0401 1604 106	R1/8"k	R1/8"	21	6	2	13	--	Stahl	2
0401 1601 406	UNF 1/4"-28	M10x1	24	6	2	13	6	Stahl	1
0401 1601 306	UNEF 1/4"-32	M10x1	24	6	4	13	6	Stahl	1

Alle Teile aus Stahl sind verzinkt, gelb chromatiert.

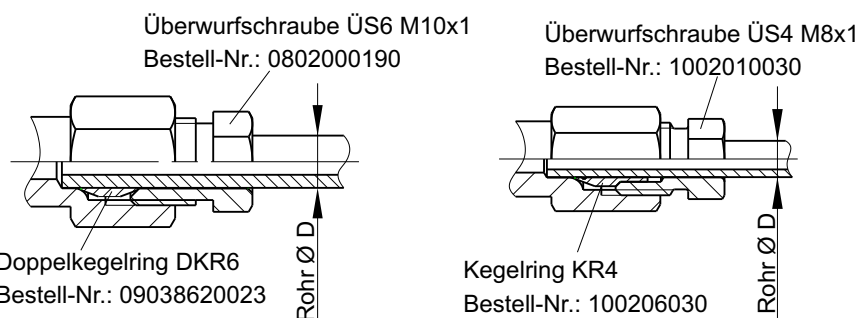


Verlängerung

Maßbild:



Es ist auch möglich eine Schmierleitung direkt mit einer Verlängerung zu verbinden



Artikel-Nr.	M1	M2	L1	L2	SW	Rohr $\varnothing D$	$\varnothing d1$	Material
0401 1605 806	M6k	M8x1	35	23	10	4	6,3	Stahl
0401 1600 806	M8x1k	M8x1	35	23	10	4	8,3	Stahl
0401 1603 106	M8x1k	M8x1	50	37,5	10	4	8,3	Stahl
0401 1600 706	M10x1k	M10x1	35	23	13	6	10,3	Stahl
0401 1610 813	M10x1k	M10x1	35	23	13	6	10,3	1.4305
0401 1600 606	M10x1k	M10x1	50	38	13	6	10,3	Stahl
0401 1610 406	M10x1k kurz	M10x1	100	88	13	6	10,3	Stahl
0401 1611 506	R1/8" k	M10x1	50	38	13	6	9,9	Stahl
0401 1601 206	R1/4" k	M10x1	26	14	14	6	13,2	Stahl
0401 1601 213	R1/4" k	M10x1	26	14	14	6	13,2	1.4305
0401 1601 006	R1/4" k	M10x1	35	23	14	6	13,2	Stahl
0401 1601 013	R1/4" k	M10x1	35	23	14	6	13,2	1.4305
0401 1601 106	R1/4" k	M10x1	55	43	14	6	13,2	Stahl
0401 1601 113	R1/4" k	M10x1	55	43	14	6	13,2	1.4305

Alle Teile aus Stahl sind verzinkt, gelb chromatiert.



Eck - Verschraubung 90°

Maßbild:

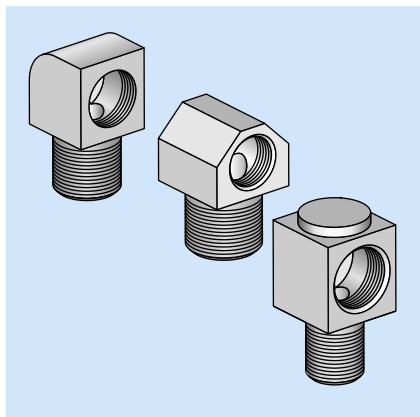


Abb. 1:

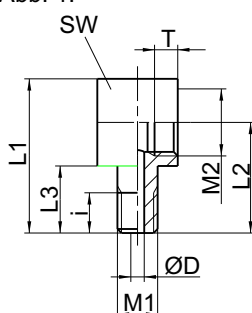


Abb. 2:

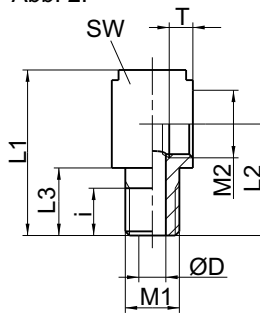
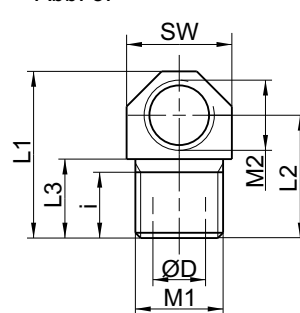


Abb. 3:



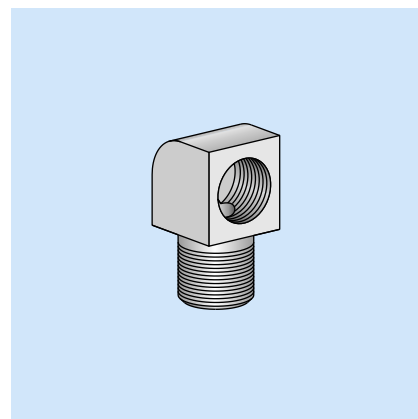
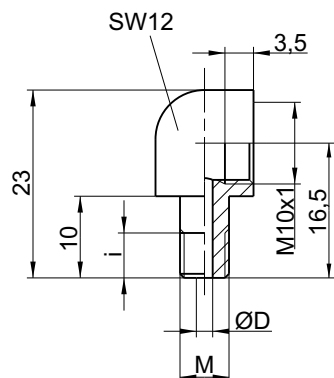
Artikel-Nr.	M1	i	M2	T	ØD	L1	L2	L3	SW	Material	Abb.
1002 10 010	M6k	6	M10x1	3,5	2	23	16,5	10	12	Stahl	1
1002 10 020	M8x1k	7	M10x1	3,5	4	23	16,5	10	12	Stahl	1
1002 10 025	M8x1,25k	7	M10x1	3,5	4	23	16,5	10	12	Stahl	1
1002 10 106	M8x1k 1:10	7	M10x1	3,5	4	24,5	16,5	10	12	Stahl	2
1002 10 120	M10x1k	7,5	M8x1	4,5	6	19	14	9	12	Stahl	3
1002 10 030	M10x1k	7	M10x1	3,5	5	23	16,5	10	12	Stahl	1
1002 10 041	M10x1k	7	M10x1	3,5	5	25	18,5	10	12	1.4305	1
1002 10 042	M10x1k	7	M10x1	3,5	5	65	58,5	10	12	1.4305	1
1002 10 043	M10x1k	7	M10x1	3,5	5	75	68,5	10	12	1.4305	1
1002 10 105	R1/8"k	10	M10x1	3,5	5	26	19	12	12	Stahl	1
1002 10 035	R1/4"k	10	M10x1	3,5	7	26	19	12	14	Stahl	1
1002 10 032	1/4"-28UNF	6	M10x1	3,5	2	23	16,5	10	12	Stahl	1

Alle Teile aus Stahl sind verzinkt, gelb chromatiert.



Eck - Verschraubung 90°

Maßbild:

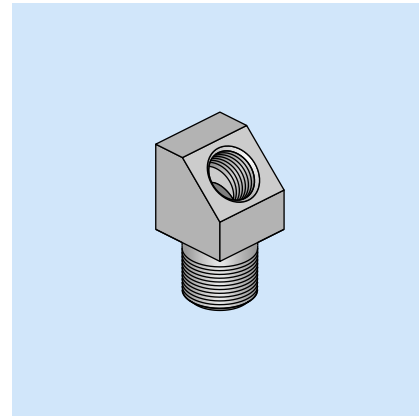
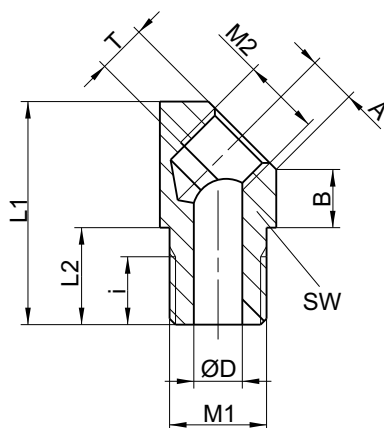


Artikel-Nr.	M	i	ØD	Material
1002 10 073	M6k	6	2	Stahl
1002 10 072	M8x1k	7	4	Stahl
1002 10 071	M8x1,25k	7	4	Stahl
1002 10 070	M10x1k	7	5	Stahl

Alle Teile aus Stahl sind verzinkt, gelb chromatiert.

Eck - Verschraubung 45°

Maßbild:



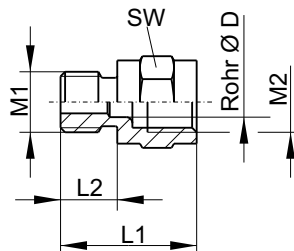
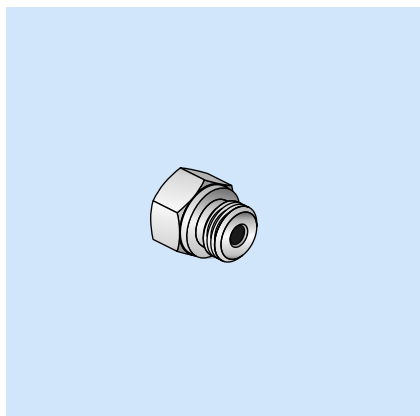
Artikel-Nr.	M1	i	ØD	M2	T	L1	L2	A	B	SW	Material
1002 10 095	M6k	6	2	M8x1	5	23	10	4,95	6	12	Stahl
1002 10 085	M8x1k	7	4	M8x1	5	23	10	4,95	6	12	Stahl
1002 10 090	M8x1,25k	7	4	M8x1	5	23	10	4,95	6	12	Stahl
1002 10 080	M10x1k	7	5	M8x1	5	23	10	4,95	6	12	Stahl
1002 10 098	1/4"-28UNF	6	2	M8x1	5	23	10	4,95	6	12	Stahl
0401950007-00	R1/4"k	14,5	7	R1/4"k	7	32,5	14,5	7,1	8	18	Stahl

Alle Teile aus Stahl sind verzinkt, gelb chromatiert.



Anschlussstück gerade

Maßbild:

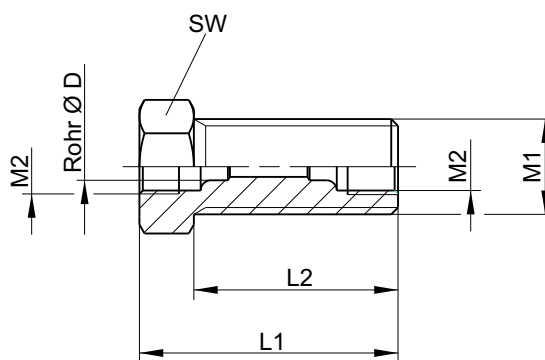
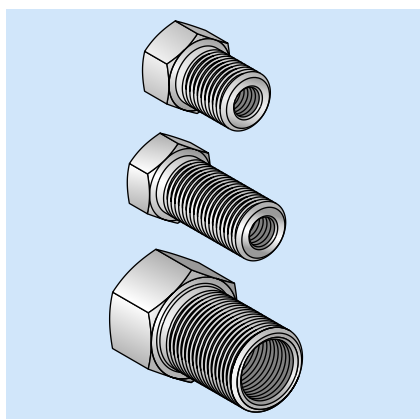


Artikel-Nr.	M1	M2	L1	L2	SW	Rohr Ø D	Material
1002 1000 301	M6	M8x1	20	6,5	11	4	Stahl
1002 1000 304	M8x1	M8x1	18	7,5	11	4	Stahl
1002 1000 404	M8x1	M10x1	23	7,5	14	6	Stahl
1002 1000 306	M10x1	M8x1	18	7,5	14	4	Stahl
1002 1000 406	M10x1	M10x1	20,5	7,5	14	6	Stahl
1002 1000 410	G1/4"	M10x1	21,5	10	17	6	Stahl

Alle Teile aus Stahl sind verzinkt, gelb chromatiert.

Schottverschraubungen mit Innengewinde

Maßbild:



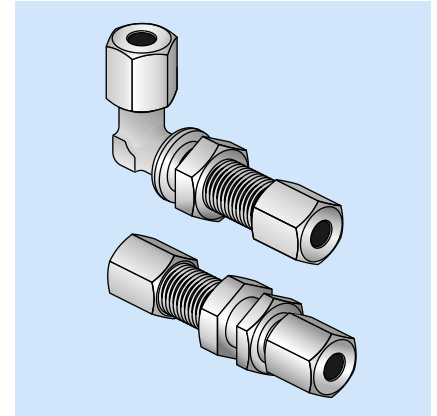
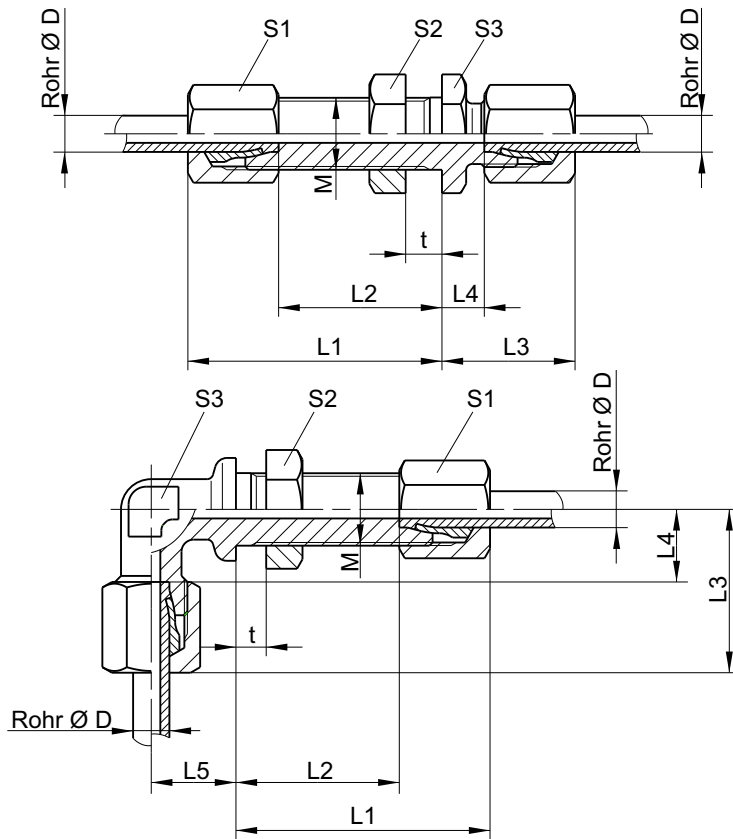
Artikel-Nr.	M1	M2	L1	L2	SW	Rohr Ø D	Material
1002 5000 311	M14x1,5	M8x1	27	19	17	4	Stahl
1002 5000 311L	M14x1,5	M8x1	38	30	17	4	Stahl
1002 5000 411	M14x1,5	M10x1	30	20	17	6	Stahl
1002 5000 715	M20x1,5	M16x1,5	42	27	24	10	Stahl

Alle Teile aus Stahl sind verzinkt, gelb chromatiert.



Schottverschraubungen

Maßbilder:



Gerade Schottverschraubung

Artikel-Nr.	Rohr Ø D	Baureihe	M	t max.	ca. L1	L2	ca. L3	L4	S1	S2	S3	Material
0401 4701 006	6	L	M12x1,5	16	42	27	22	7	14	17	17	Stahl
0401 4701 013	6	L	M12x1,5	16	42	27	22	7	14	17	17	1.4571
0401 4701 106	8	L	M14x1,5	16	42	27	23	8	17	19	19	Stahl
0401 4701 113	8	L	M14x1,5	16	42	27	23	8	17	19	19	1.4571

Winkel Schottverschraubung

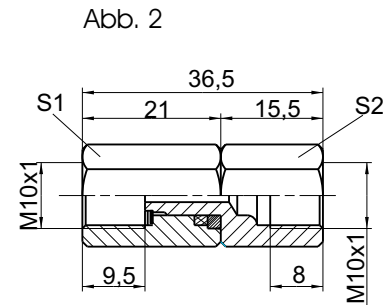
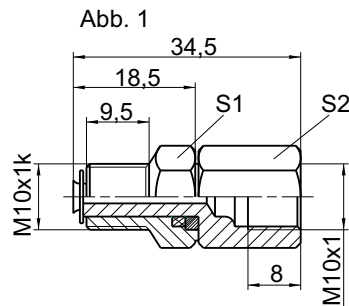
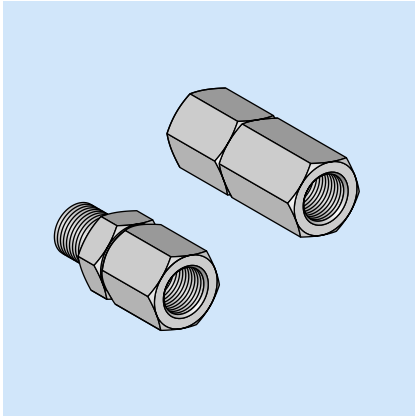
Artikel-Nr.	Rohr Ø D	Baureihe	M	t max.	ca. L1	L2	ca. L3	L4	L5	S1	S2	S3	Material
0401 4721 006	6	L	M12x1,5	16	42	27	27	12	14	14	17	12	Stahl
0401 4721 013	6	L	M12x1,5	16	42	27	27	12	14	14	17	12	1.4571
0401 4722 006	6	S	M14x1,5	16	44	29	31	16	17	17	19	12	Stahl
0401 4721 106	8	L	M14x1,5	16	42	27	29	14	17	17	19	12	Stahl

Alle Teile aus Stahl sind verzinkt, gelb chromatiert.



Gerader Drehanschluss

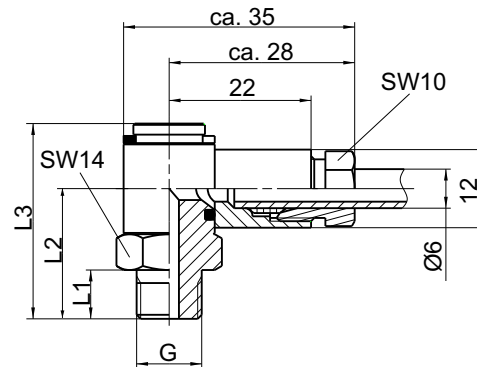
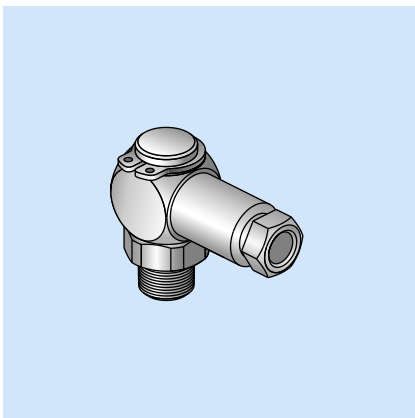
Maßbild:



Artikel-Nr.	Abb.	S1	S2	Material
0402 020	1	14	14	Messing
0402 042	2	14	14	Messing

Drehgelenk

Maßbild:



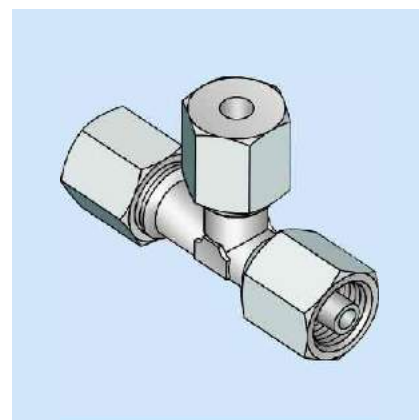
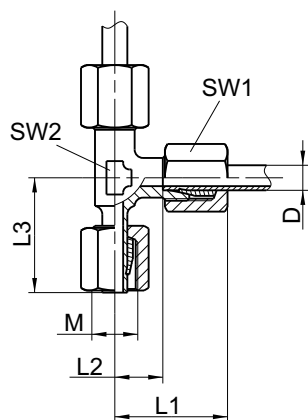
Artikel-Nr.	G	L1	L2	L3	Material
0402 011	M6k	7,5	20	30	Messing
0402 012	M8x1k	7,5	20	30	Messing
0402 013	M10x1k	7,5	20	30	Messing
0402 023	R1/8" k	7,5	20	30	Messing
0402 043	R1/4" k	9	21,5	31,5	Messing
0402 041	1/8-27 NPT	7,5	20	30	Messing

Änderungen vorbehalten! © BEKA 2010 Alle Rechte vorbehalten!



L - Verschraubung einstellbar, vormontiert

Maßbild:

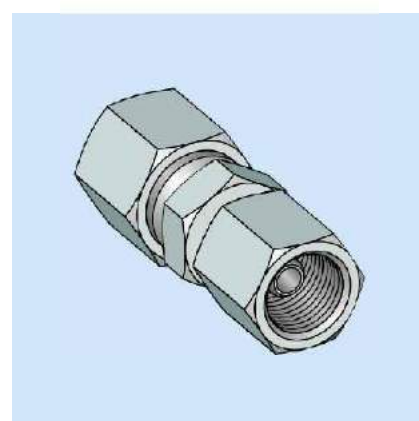
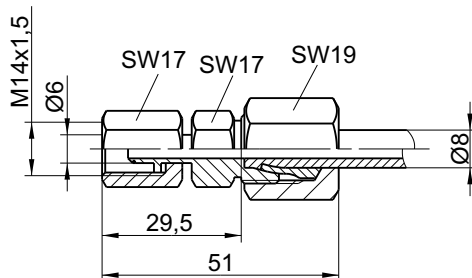


Artikel-Nr.	Baureihe	D	M	ca.			SW1	SW2	Material
				L1	L2	L3			
04015821006	L	6	M12x1,5	27	12	26	14	12	Stahl
04015822006	S	6	M14x1,5	31	16	27	17	12	Stahl
04015821106	L	8	M14x1,5	29	14	27,5	17	12	Stahl
04015822106	S	8	M16x1,5	32	17	27,5	19	14	Stahl

Alle Teile aus Stahl sind verzinkt, gelb chromatiert.

Reduzierschraubung

Maßbild:

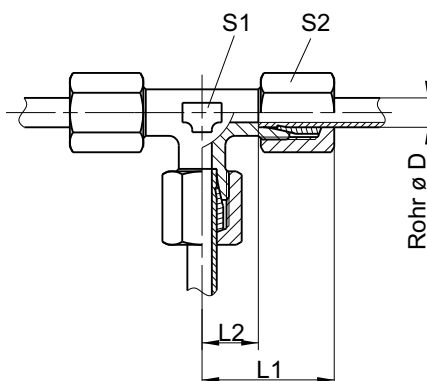
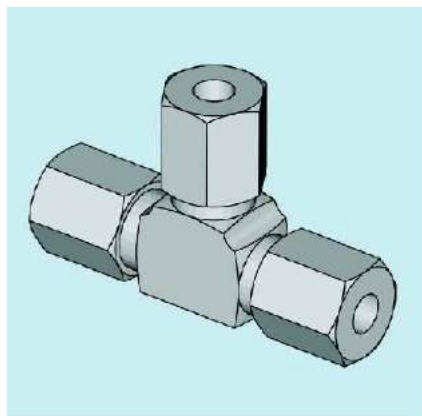


Artikel-Nr.	Baureihe	Material
04060957	S	Stahl verzinkt, gelb chromatiert



T - Verschraubung

Maßbild:

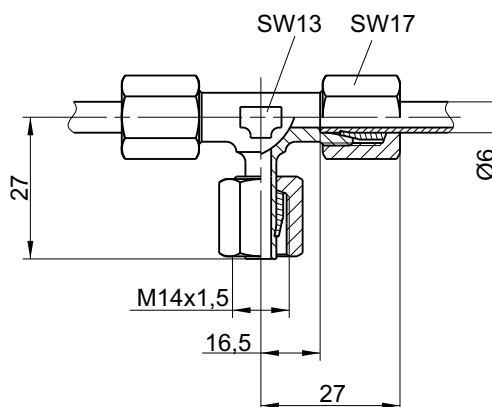
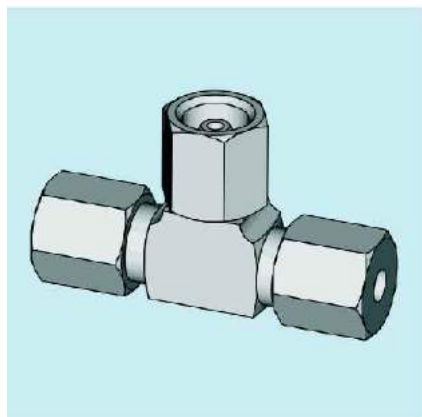


Artikel-Nr.	Rohr Ø D	Baureihe	ca.		S1	S2	Material
			L1	L2			
0401 3640 306	6	LL	21	9,5	11	12	Stahl
0401 3641 006	6	L	27	12	12	14	Stahl
0401 3642 006	6	S	31	16	14	17	Stahl
0401 3640 406	8	LL	23	11,5	12	14	Stahl
0401 3641 106	8	L	29	14	14	17	Stahl

Alle Teile aus Stahl sind verzinkt, gelb chromatiert.

T - Verschraubung einstellbar

Massbild:



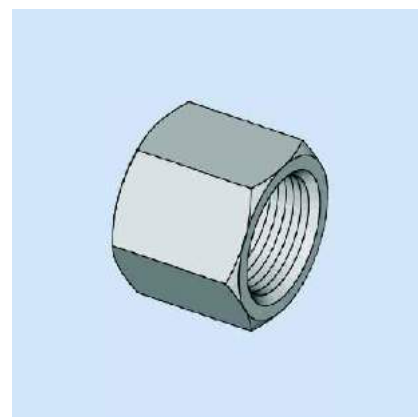
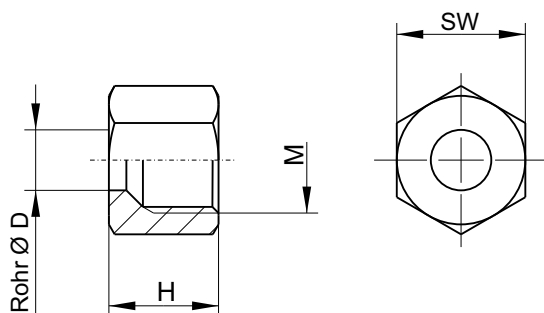
Artikel-Nr.	Baureihe	Material
04015722006	S	Stahl verzinkt, gelb chromatiert

Änderungen vorbehalten! © BEKA 2010 Alle Rechte vorbehalten!



Überwurfmuttern

Maßbild:

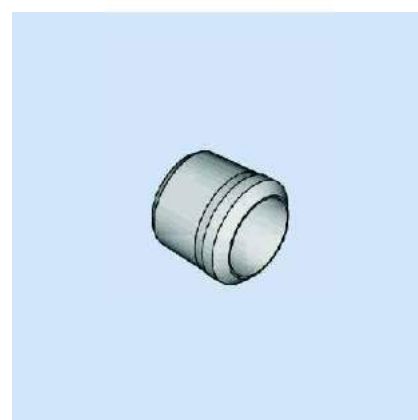
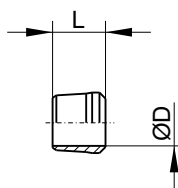


Artikel-Nr.	Baureihe	Rohr Ø D	M	H	SW	Material
0403 15001 06	LL	4	M8x1	11	10	Stahl
0403 15003 06	LL	6	M10x1	11,5	12	Stahl
0403 15010 06	L	6	M12x1,5	14,5	14	Stahl
0403 15010 13	L	6	M12x1,5	14,5	14	1.4571
0403 15020 06	S	6	M14x1,5	16,5	17	Stahl
0403 15004 06	LL	8	M12x1	12	14	Stahl
0403 15011 06	L	8	M14x1,5	14,5	17	Stahl
0403 15011 13	L	8	M14x1,5	14,5	17	1.4571
0403 15021 06	S	8	M16x1,5	16,5	19	Stahl

Alle Teile aus Stahl sind verzinkt, gelb chromatiert.

Schneidringe

Maßbild:

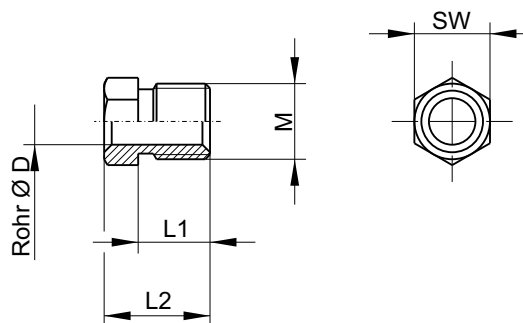


Artikel-Nr.	für Rohr Ø D	Baureihe	L	Material
09038610401111	4	LL	6	Stahl verzinkt
09038610601212	6	LL	7	Stahl verzinkt
09 03861 06 03211	6	L / S	9,5	Stahl verzinkt
090038610602224	6	L / S	9,5	1.4571
090038610801112	8	LL	7	Stahl verzinkt
09 03861 08 03211	8	L / S	9,5	Stahl verzinkt
090038610802224	8	L / S	9,5	1.4571



Überwurfschrauben

Maßbild:

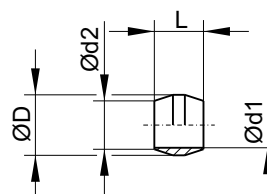
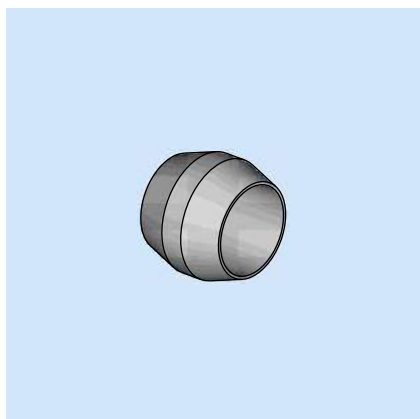


Artikel-Nr.	Rohr Ø D	M	L1	L2	SW	Material
0802 000 311	4	M10x1	8,5	12	10	Stahl
0802 000 190	6	M10x1	9,5	14	10	Stahl
F0060/19-08	6	M10x1	9,5	14	10	Edelstahl

Alle Teile aus Stahl sind verzinkt, gelb chromatiert.

Doppelkegelringe

Maßbild:



Artikel-Nr.	für Rohr Ø	ØD	L	Ød1	Ød2	Material
09 03862 0011	4	6	5,5	4	4,3	Stahl
09 03862 0013	4	6	5,5	4	4,3	Messing
09 03862 0015	4	6	5,5	4	4,3	Edelstahl
09 03862 0021	6	8	6,5	6	6,4	Stahl
09 03862 0023	6	8	6,5	6	6,4	Messing
09 03862 0026	6	8	6,5	6	6,4	Edelstahl
09 03862 0031	8	10	6,5	8	8,5	Stahl
09 03862 0033	8	10	6,5	8	8,5 73	Messing

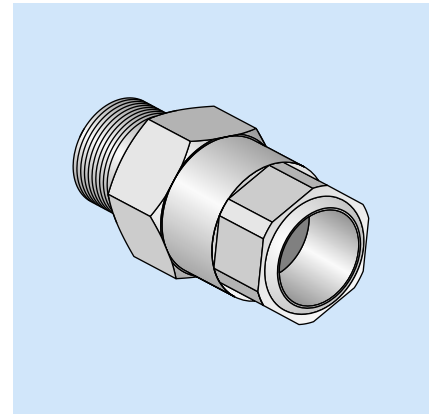
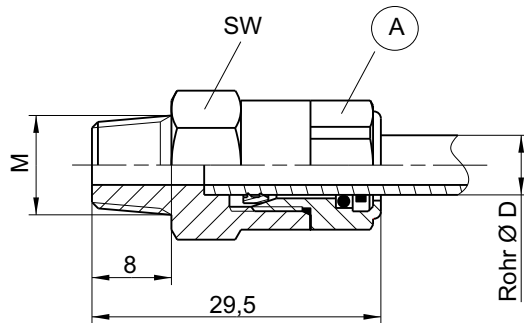
Änderungen vorbehalten! © BEKA 2010 Alle Rechte vorbehalten!



Gerader Steckverbinder

Ausführung BEKA

Maßbild:



(A)

Steckanschluss Rohr-Ø4
SW 12
Bestell-Nr.: 0406 0851

(A)

Steckanschluss Rohr-Ø6
SW 12
Bestell-Nr.: 0406 0850

Artikel-Nr.	M	Rohr Ø D	SW	Material
0406 0874	M6k	4	11	Stahl
0406 0873	M8x1k	4	11	Stahl
0406 0872	M10x1k	4	11	Stahl
0406 0875	R1/8" k	4	11	Stahl
0406 0878	M6k	6	13	Stahl
0406 0877	M8x1k	6	13	Stahl
0406 0876	M10x1k	6	13	Stahl
0406 0879	R1/8" k	6	13	Stahl

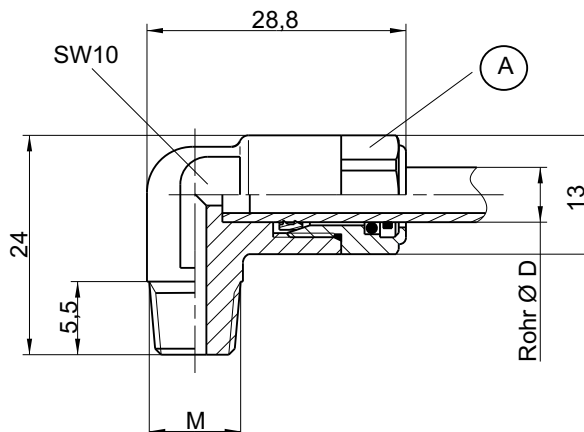
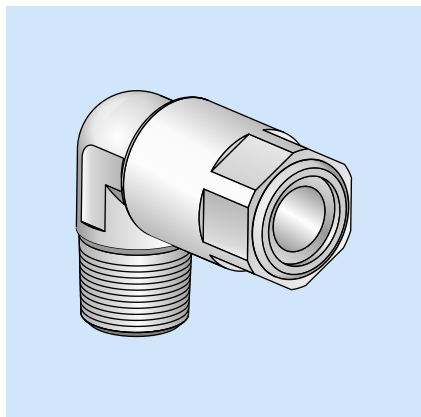
Alle Teile aus Stahl sind verzinkt, gelb chromatiert.



Winkel - Steckverbinder

Ausführung BEKA

Maßbild:



Ⓐ

Steckanschluss Rohr- \varnothing 4
SW 12
Bestell-Nr.: 0406 0851

Ⓐ

Steckanschluss Rohr- \varnothing 6
SW 12
Bestell-Nr.: 0406 0850

Artikel-Nr.	M	Rohr \varnothing D	Material
0406 0866	M6k	4	Messing
0406 0865	M8x1k	4	Messing
0406 0864	M10x1k	4	Messing
0406 0867	R1/8" k	4	Messing
0406 0870	M6k	6	Messing
0406 0869	M8x1k	6	Messing
0406 0868	M10x1k	6	Messing
0406 0871	R1/8" k	6	Messing

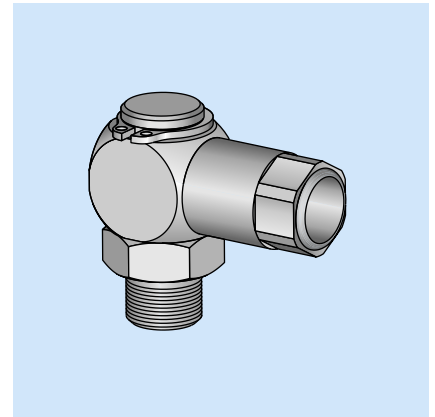
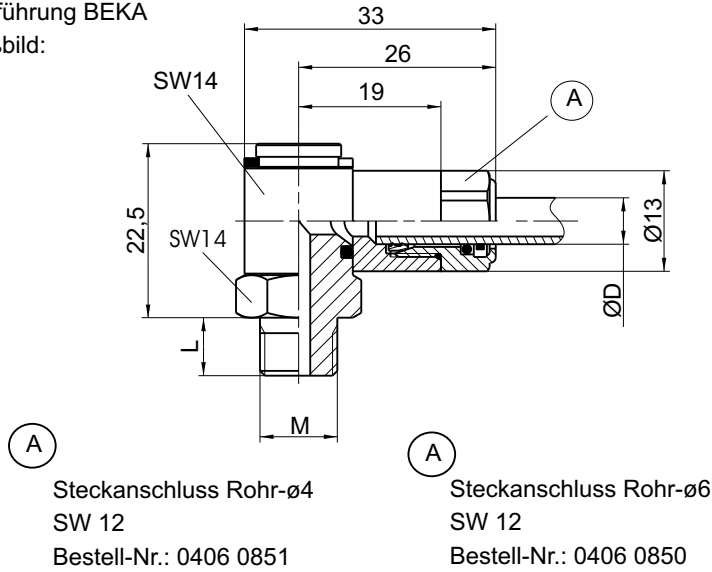


Drehgelenk

mit Steckanschluss

Ausführung BEKA

Maßbild:



Artikel-Nr.	M	ØD	L	Material
0402 050	M6k	4	7,5	Messing
0402 051	M8x1k	4	7,5	Messing
0402 052	M10x1k	4	7,5	Messing
0402 054	R1/8" k	4	7,5	Messing
0402 053	R1/4" k	4	9	Messing
0402 036	M6k	6	7,5	Messing
0402 037	M8x1k	6	7,5	Messing
0402 038	M10x1k	6	7,5	Messing
0402 040	R1/8" k	6	7,5	Messing
0402 039	R1/4" k	6	9	Messing
0402 045	1/8-27 NPT	6	7,5	Messing

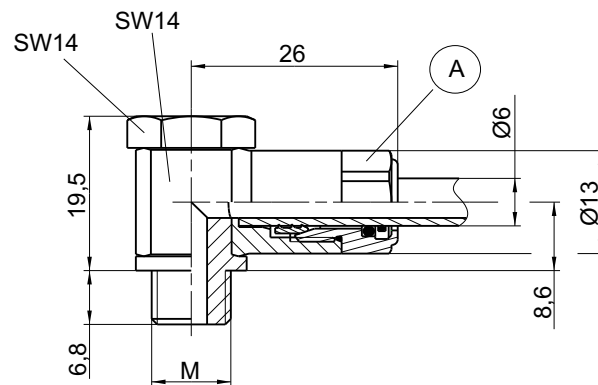
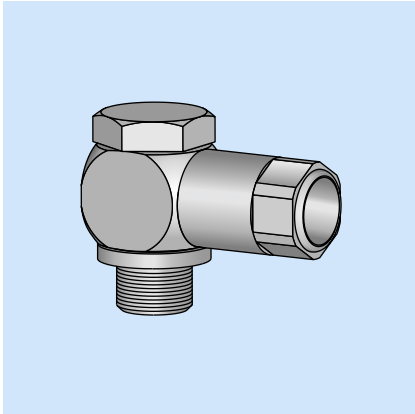


Winkelschwenkverschraubung

mit Steckanschluss

Ausführung BEKA

Maßbild:



A

Steckanschluss Rohr-Ø6
SW 12

Bestell-Nr.: 0406 0850

Artikel-Nr.	M	Material
0401950029-00	G1/8"	Stahl verzinkt,
0401950029-01	M10x1	gelb chromatiert

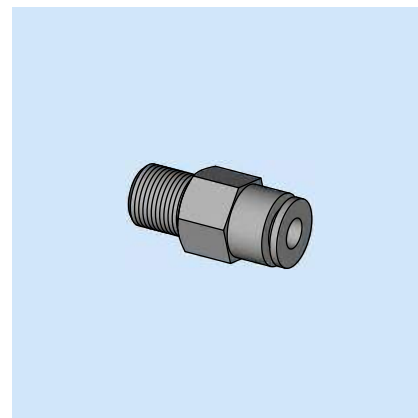
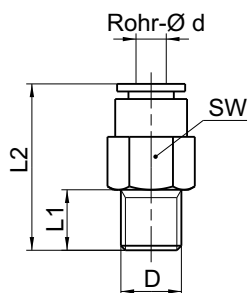


Gerade Steckverbinder

Ausführung HP

lösbar ohne Werkzeug

Maßbild:



Artikel-Nr.	Rohr-Ø d	D	L1	L2	SW
04062321	4	M8x1k	8	22	10
04062323	4	M10x1k	8	21	11
04062325	4	M6k	8	25	10
04062347	4	R1/8" k	7,5	21	10
04062322	6	M8x1k	8	28	12
04062324	6	M10x1k	8	24	12
04062326	6	M6k	8	28	12
04062348	6	R1/8" k	7,5	24	12
04062349	6	R1/4" k	11	26	14

Material: Messing, vernickelt; Druckbereich: max. 150 bar; Temperaturbereich: -20°C bis +70°C

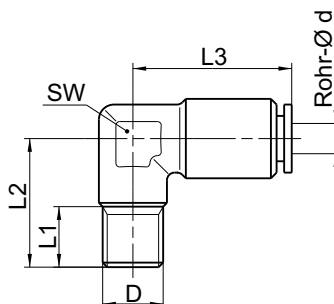


Winkel-Steckverbinder

Ausführung HP

lösbar ohne Werkzeug

Maßbild:



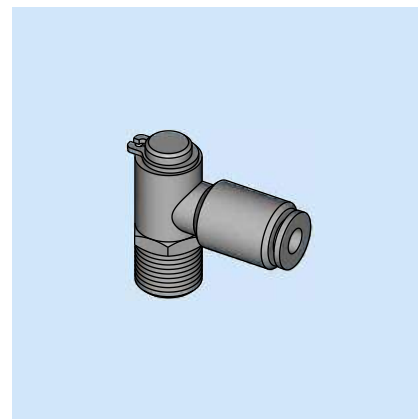
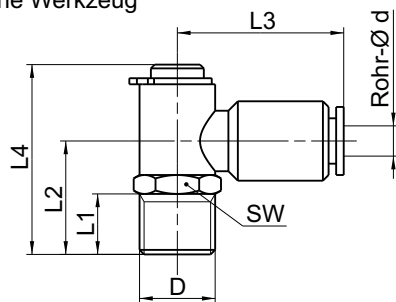
Artikel-Nr.	Rohr-Ø d	D	L1	L2	L3	SW
04062327	4	R1/8"k	7,5	17	21	10
04062329	4	M6k	6	17	21	10
04062331	4	M8x1k	8	17	21	10
04062333	4	M10x1k	8	17	21	10
04062328	6	R1/8"k	7,5	20	22	14
04062330	6	M6k	6	20	22	14
04062332	6	M8x1k	8	20	22	14
04062362	6	M8x1,25k	8	20	22	14
04062334	6	M10x1k	8	20	22	14

Material: Messing, vernickelt; Druckbereich: max. 150 bar;
Temperaturbereich: -20°C bis +70°C



Drehgelenk-Steckverbinder

Ausführung HP
lösbar ohne Werkzeug
Maßbild:



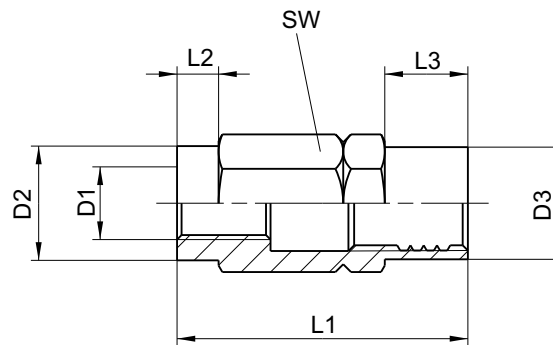
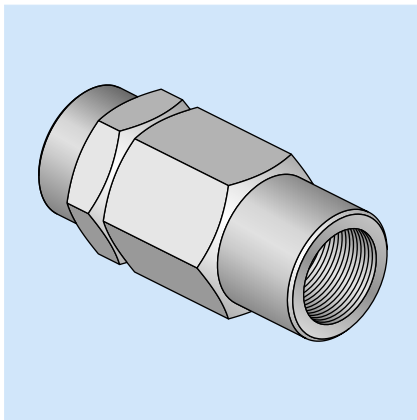
Artikel-Nr.	Rohr-Ø d	D	L1	L2	L3	L4	SW
04062335	4	R1/8"k	7,5	14,5	22	24,5	11
04062338	4	M6k	8	15	22	24	11
04062340	4	M8x1k	8	15	22	24	11
04062342	4	M10x1k	8	15	22	25	11
04062336	6	R1/8"k	7,5	14,5	24	24,5	11
04062339	6	M6k	8	15	24	24	11
04062341	6	M8x1k	8	15	24	24	11
04062363	6	M8x1,25k	8	15	24	24	11
04062343	6	M10x1k	8	15	24	25	11
04062337	6	R1/4"k	11	20,5	24	28	14

Material: Messing, vernickelt; Druckbereich: max. 150 bar; Temperaturbereich: -20°C bis +70°C



Schraubhülse

Maßbild:



Artikel-Nr.	D1	D2	D3	L1	L2	L3	SW	für HD-Schlauch	Material
1001 21 200	M7x0,75	11	10,8	28	4	8	12	8,6x4	Stahl
1001 21 197	M7x0,75	10	11	28	2	8	12	8,6x4	1.4305
1001 21 305	M9x1	14	16	35,8	4	9	17	11,2x6,5	Stahl
1001 21 347	M9x1	14	16	35,8	4	9	17	11,2x6,5	1.4305

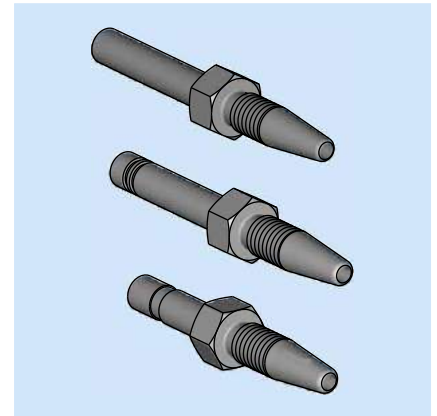
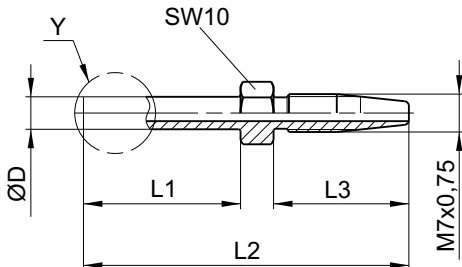
Alle Teile aus Stahl sind verzinkt, gelb chromatiert.



Rohrstutzen, gerade,

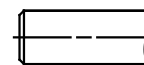
zur Montage eines Hochdruckschlauches Ø8,6x4

Maßbild:



Artikel Nummer	øD	L1	L2	Detail	M	Stahl, gelb chromatiert	Edelstahl
100121171	8	22	53	Y	M7x0,75	X	
100121173	8	30	61	Y	M7x0,75	X	
100121186	6	20	51,1	Y	M7x0,75	X	
100121189	6	18	49,1	Y	M7x0,75	X	
100121190	6	24	55,1	Y	M7x0,75	X	
100121191	6	30	61,1	Y2	M7x0,75	X	
100121196	6	30	61,1	Y	M7x0,75		1.4305
100121198	6	30	61,1	Y	M7x0,75		1.4571
100121201	6	30	61,1	Y	M7x0,75	X	
100121210	6	21	52,1	Y3	M7x0,75	X	
100121218	5	30	64	Y	M7x0,75	X	
100121219	10	30	64	Y	M7x0,75	X	
100121220	10	30	64	Y	M7x0,75		1.4305
100121252	6	30	61,1	Y1	M7x0,75	X	
100121253	6	30	61,1	Y1	M7x0,75		1.4305
100121282	6	24	55,1	Y1	M7x0,75	X	
100121301	8	22	67,3	Y	M9x1	X	
100121380	6	18	49,1	Y	M7x0,75		1.4305
100121382	6	18	49,1	Y2	M7x0,75	X	
100121385	6	32,7	45,1	Y2	M7x0,75	X	
100121386	6	38	59	Y2	M7x0,75	X	
100121387	6	50	59	Y2	M7x0,75	X	

Y



Ausführung für Schneid-/
Doppelkegeling

Y1



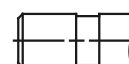
Ausführung für BEKA-
Steckverbinder
ohne Werkzeug lösbar
(HP-Ausführung)

Y2



Ausführung für BEKA-
Steckverbinder mit
Werkzeug lösbar

Y3

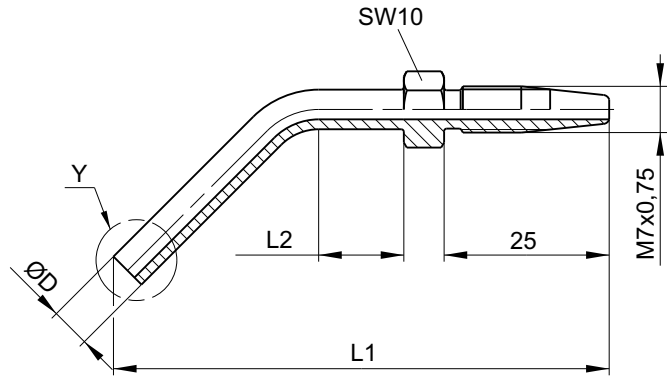


Ausführung für
Steckverbinder
Camozzi/Lincoln-
Ausführung
ohne Werkzeug
lösbar

Rohrstutzen, 45° gebogen

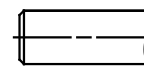
zur Montage eines Hochdruckschlauches Ø8,6x4

Maßbild:



Artikel Nummer	øD	L1	L2	Detail	M	Stahl, gelb chromatiert	Edelstahl
100121163	8	92	32	Y	M9x1	X	
100121164	8	92	32	Y	M9x1		1.4305
100121175	8	68,5	13	Y	M7x0,75	X	
100121177	8	76,5	13	Y	M7x0,75	X	
100121187	6	79,1	28,4	Y	M7x0,75		1.4305
100121206	6	79,1	28,4	Y	M7x0,75	X	
100121215	6	93,2	43,3	Y	M7x0,75	X	
100121227	6	68,3	18,5	Y	M7x0,75	X	
100121254	6	79,1	28,4	Y1	M7x0,75	X	
100121383	6	79,1	28,4	Y2	M7x0,75	X	

Y



Ausführung für Schneid-/
Doppelkegelring

Y1



Ausführung für BEKA-
Steckverbinder
ohne Werkzeug lösbar
(HP-Ausführung)

Y2



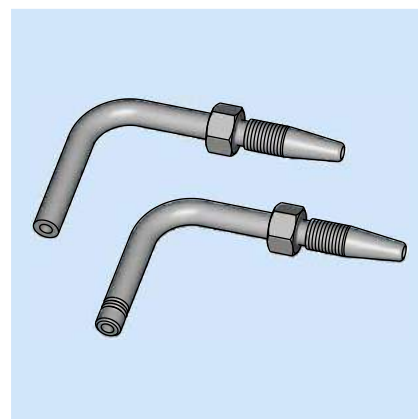
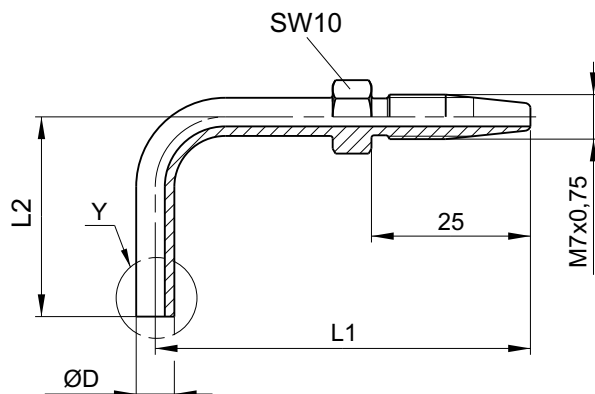
Ausführung für BEKA-
Steckverbinder mit
Werkzeug lösbar



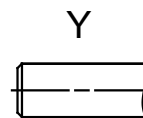
Rohrstutzen, 90° gebogen

zur Montage eines Hochdruckschlauches Ø8,6x4

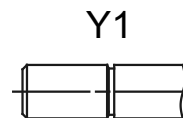
Maßbild:



Artikel Nummer	øD	L1	L2	Detail	M	Stahl, gelb chromatiert	Edelstahl
100121179	8	55	30	Y	M7x0,75	X	
100121181	8	55	50	Y	M7x0,75	X	
100121202	6	59	38	Y	M7x0,75	X	
100121203	6	59	50	Y	M7x0,75	X	
100121208	6	45,1	20,7	Y	M7x0,75	X	
100121209	6	45,1	32,7	Y	M7x0,75	X	
100121228	6	45,1	32,7	Y1	M7x0,75	X	
100121257	6	59	38	Y1	M7x0,75	X	
100121283	6	59	50	Y1	M7x0,75	X	
100121376	6	59	38	Y	M7x0,75		1.4305
100121377	6	59	50	Y	M7x0,75		1.4305
100121378	6	45,1	20,7	Y	M7x0,75		1.4305
100121379	6	45,1	32,7	Y	M7x0,75		1.4305



Ausführung für Schneid-/
Doppelkegeling

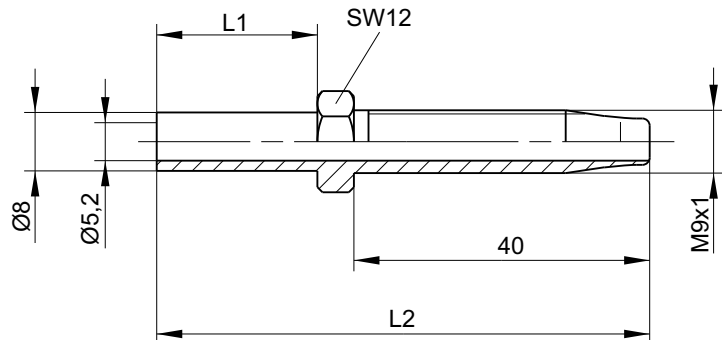
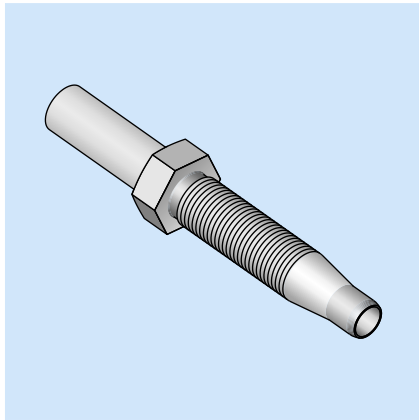


Ausführung für BEKA-
Steckverbinder
ohne Werkzeug lösbar
(HP-Ausführung)

Rohrstutzen, gerade

für Verschraubungen mit Überwurfschraube und Schneidring zur Montage eines Hochdruckschlauches Ø11,2x6,5

Maßbild:



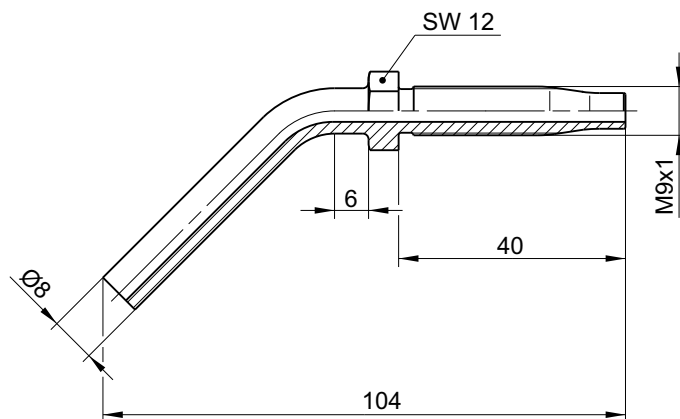
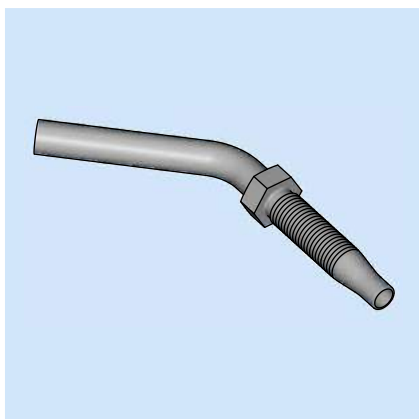
Artikel-Nr.	L1	L2	Material
1001 21 301	22	67,3	Stahl
1001 21 348	22	67,3	1.4305
1001 21 161	42	87,3	Stahl

Alle Teile aus Stahl sind verzinkt, gelb chromatiert.

Rohrstutzen, 45° gebogen

für Verschraubungen mit Überwurfschraube und Schneidring zur Montage eines Hochdruckschlauches Ø11,2x6,5

Maßbild:



Artikel-Nr.	Material
1001 21 163	Stahl
1001 21 164	1.4305

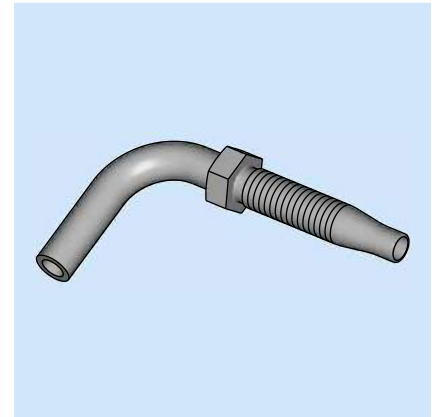
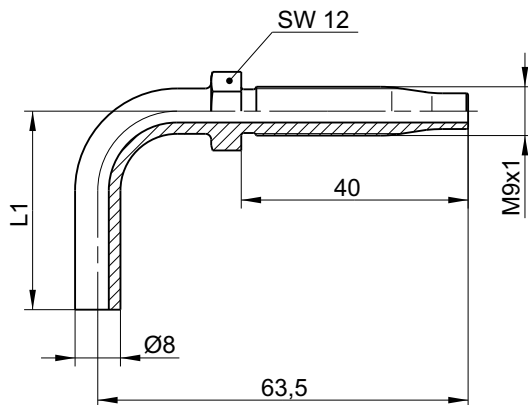
Alle Teile aus Stahl sind verzinkt, gelb chromatiert.



Rohrstutzen, 90° gebogen

für Verschraubungen mit Überwurfschraube und Schneidring zur Montage eines Hochdruckschlauches Ø11,2x6,5

Maßbild:

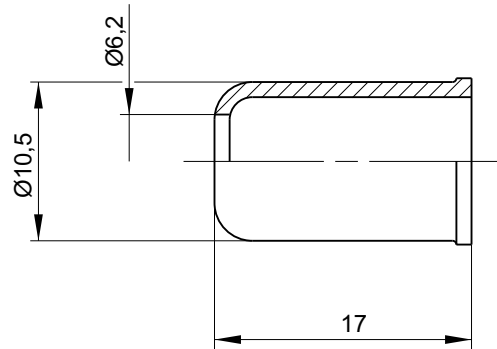
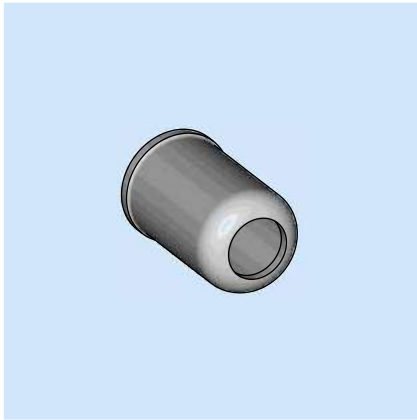


Artikel-Nr.	L1	Material
1001 21 165	35	Stahl
1001 21 166	35	1.4305
1001 21 167	55	Stahl
1001 21 168	55	1.4305
1001 21 169	75	Stahl
1001 21 170	75	1.4305

Alle Teile aus Stahl sind verzinkt, gelb chromatiert.

Quetschhülse DN4

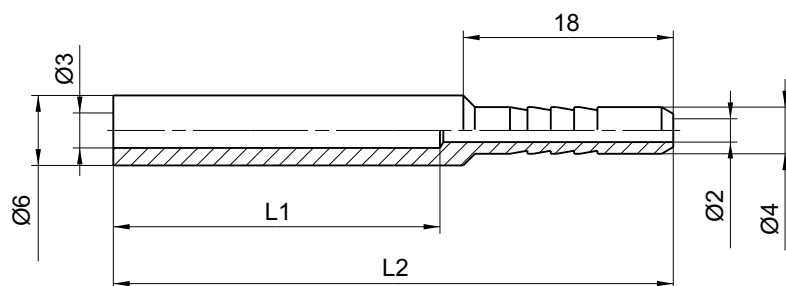
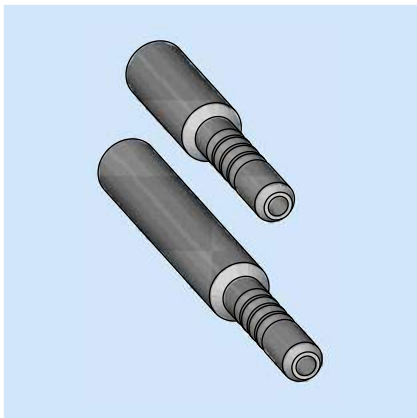
Maßbild:



Artikel-Nr.	Material
100121204	Stahl verzinkt, gelb chromatiert

Nippel DN4

Maßbild



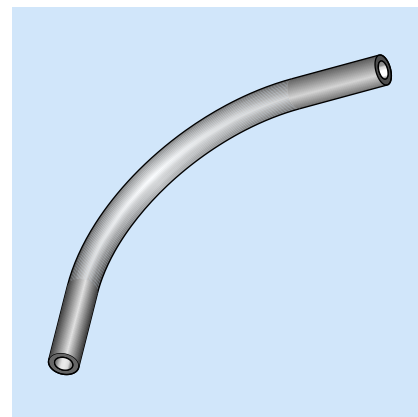
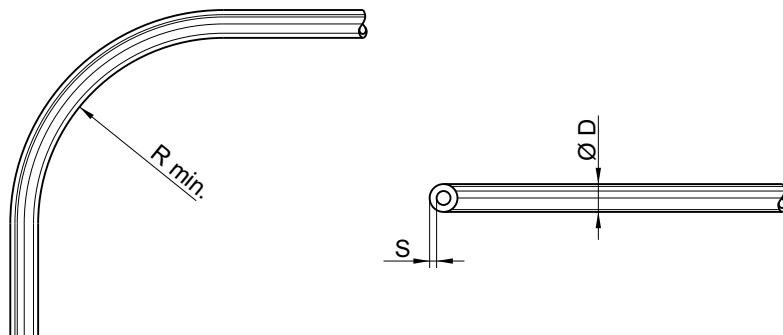
Artikel-Nr.	L1	L2	Material
FWZ02392-00	28	48	Stahl
FWZ02392-01	13	33	Stahl

Alle Teile aus Stahl sind verzinkt, gelb chromatiert.



Kunststoffrohr

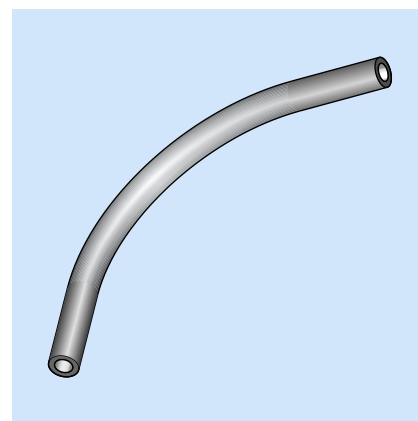
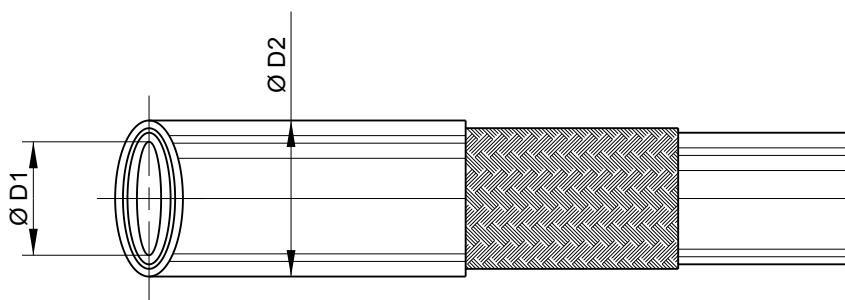
Maßbild:



Artikel-Nr.	Ø D	S	min. Biege- radius R	Ausführung	Fließfettfüllung	Material
1001 20 075	4	0,85	40	hart	mit	Polyamid
1001 20 040	4	0,85	40	weich	mit	Polyamid
1001 20 039	4	0,85	40	hart	ohne	Polyamid
1001 20 041	4	0,85	40	weich	ohne	Polyamid
1001 20 100	6	1,5	40	hart	mit	Polyamid
1001 20 101	6	1,5	40	hart	ohne	Polyamid

Hochdruckschlauch

Maßbild:



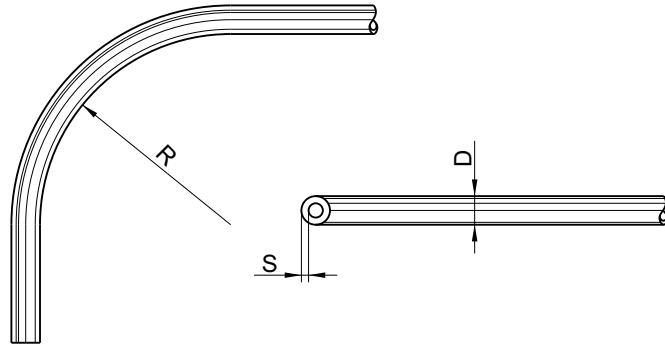
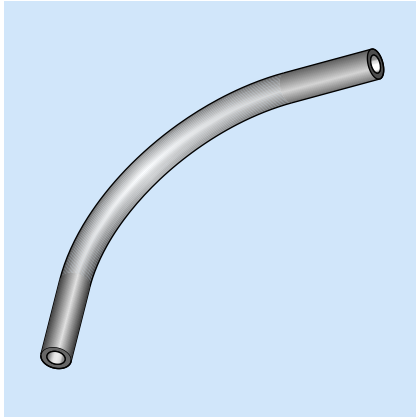
Artikel-Nr.	Ø D1	Ø D2	Ausführung	Fettfüllung	Material
1001 20 200	4	8,6	gerade	mit	Kunststoff/Synthetikgeflecht
1001 20 205	4	8,6	gewendelt	mit	Kunststoff/Synthetikgeflecht
1001 20 201	4	8,6	gerade	ohne	Kunststoff/Synthetikgeflecht
1001 20 206	4	8,6	gewendelt	ohne	Kunststoff/Synthetikgeflecht
1001 20 265	6,5	11,2	gerade	mit	Kunststoff/Synthetikgeflecht
1001 20 266	6,5	11,2	gerade	ohne	Kunststoff/Synthetikgeflecht



Stahlrohr

DIN 2391, St35

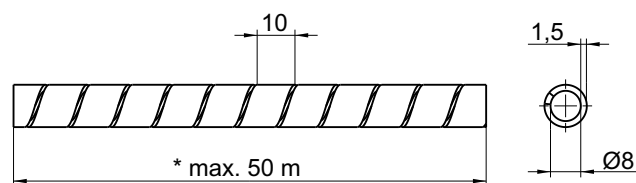
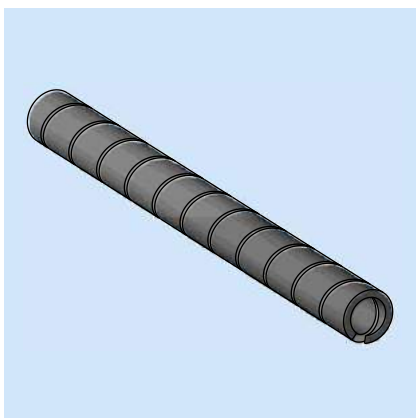
Maßbild



Artikel-Nr.	D	S	Min. Biege- radius R	Material
0612 020 002	4	0,7	5	Stahl verzinkt
0612 020 001	6	1	11	Stahl verzinkt
0612 020 017	8	1	15	Stahl verzinkt

Rohrwendel

Maßbild:



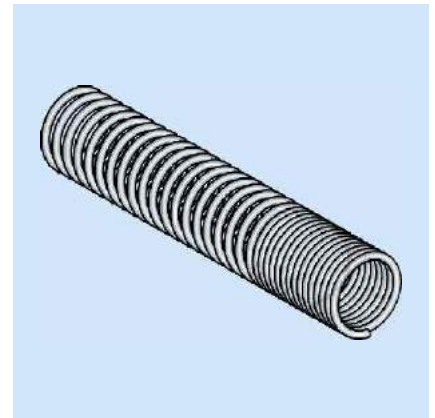
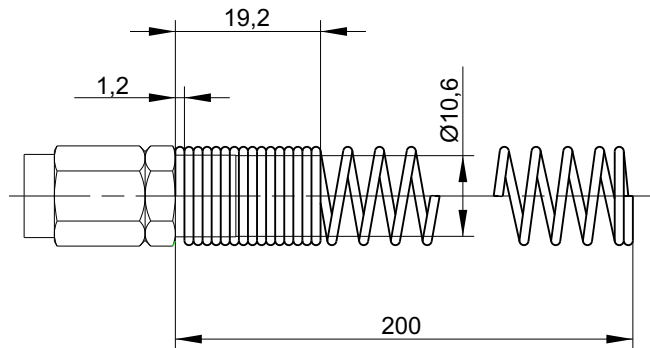
Artikel-Nr.	Material
100121005	Polyäthylen Farbe schwarz

Änderungen vorbehalten! © BEKA 2010 Alle Rechte vorbehalten!



Knickschutzspirale

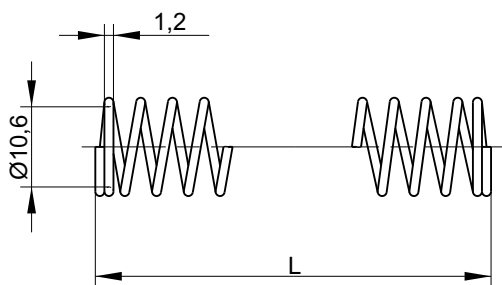
Maßbild:



Artikel-Nr.	Material
100121002	Stahl verzinkt, gelb chromatiert

Knickschutzspirale

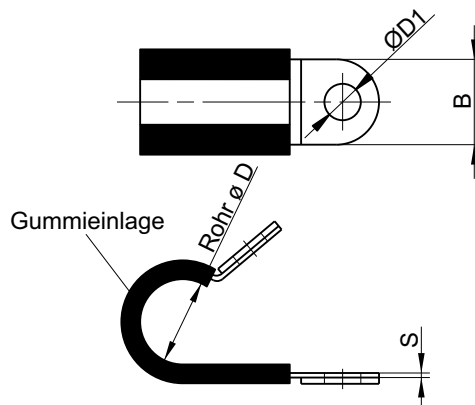
Maßbild:



Artikel-Nr.	L (mm)	Material
1001 21 004	5000	1.4310
1001 21 040	2000	1.4310
1001 21 041	1300	1.4310
1001 21 042	750	1.4310

Rohrschelle mit Gummieinlage

Maßbilder



Artikel-Nr.	B	Rohr ø D	S	ØD1	Material
1001 500 10	12	6	0,5	5,3	Stahl
1001 500 20	12	9	0,5	5,3	Stahl
1001 500 30	12	12	0,5	5,3	Stahl
1001 500 40	12	15	0,5	5,3	Stahl
1001 500 60	12	17	0,5	5,3	Stahl
1001 500 65	12	18	0,5	5,3	Stahl
1001 500 50	12	20	0,5	5,3	Stahl
1003 050 019	15	6	0,6	6,4	Stahl
1003 050 006	15	9	0,6	6,4	Stahl
1003 050 022	15	10	0,6	6,4	Stahl
1003 050 012	15	12	0,6	6,4	Stahl
1003 050 023	15	15	0,8	6,4	Stahl
1003 050 003	15	17	0,8	6,4	Stahl
1003 050 013	15	18	0,8	6,4	Stahl
1003 050 032	15	19	0,8	6,4	Stahl
1003 050 004	15	20	0,8	6,4	Stahl
1003 050 014	15	22	0,8	6,4	Stahl
1003 050 016	15	25	0,8	6,4	Stahl

Alle Teile aus Stahl sind verzinkt.

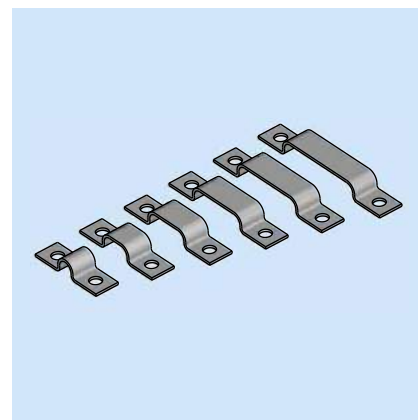
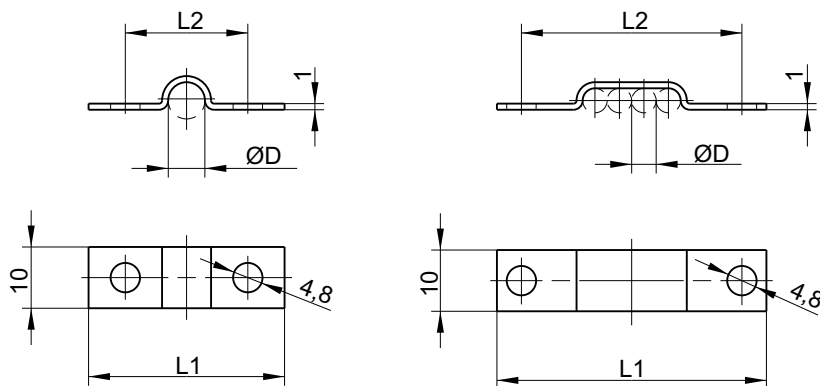
Änderungen vorbehalten! © BEKA 2010 Alle Rechte vorbehalten!



Rohrschellen

Befestigung beidseitig, nach DIN 72573

Maßbild:



Artikel-Nr.	ØD	Anzahl der Leitungen	L1	L2	Material
097 257 300 411	4	1	29	17	Stahl
097 257 300 412	4	2	33	21	Stahl
097 257 300 413	4	3	39	27	Stahl
097 257 300 414	4	4	44	32	Stahl
097 257 300 415	4	5	48	36	Stahl
097 257 300 416	4	6	52	40	Stahl
097 257 300 111	6	1	32	20	Stahl
097 257 300 112	6	2	38	26	Stahl
097 257 300 113	6	3	45	33	Stahl
097 257 300 114	6	4	51	39	Stahl
097 257 300 115	6	5	57	45	Stahl
097 257 300 116	6	6	64	52	Stahl
097 257 300 211	8	1	34	22	Stahl
097 257 300 212	8	2	42	30	Stahl
097 257 300 213	8	3	51	39	Stahl
097 257 300 214	8	4	59	47	Stahl
097 257 300 215	8	5	68	56	Stahl
097 257 300 216	8	6	76	64	Stahl
097 257 300 511	10	1	34	22	Stahl
097 257 300 512	10	2	44	32	Stahl
097 257 300 513	10	3	55	43	Stahl
097 257 300 514	10	4	67	55	Stahl
097 257 300 515	10	5	77	65	Stahl
097 257 300 516	10	6	90	78	Stahl

Änderungen vorbehalten! © BEKA 2010 Alle Rechte vorbehalten!

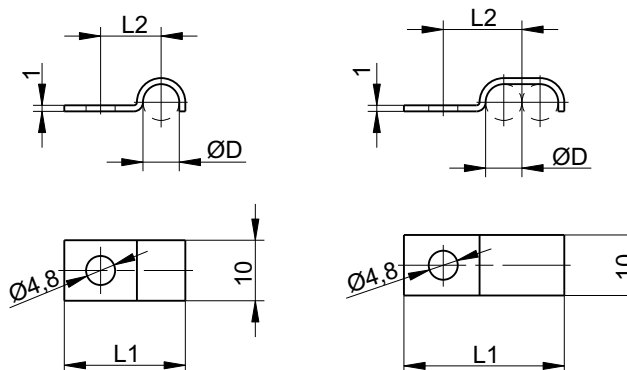
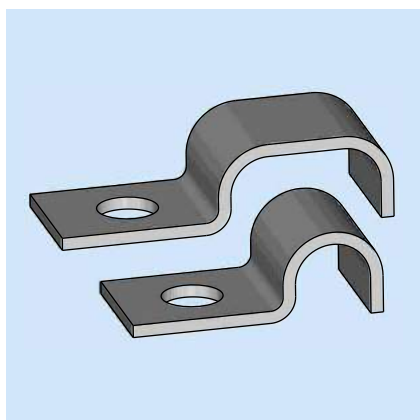
Alle Teile aus Stahl sind verzinkt.



Rohrschellen

Befestigung einseitig, nach DIN 72571

Maßbild:

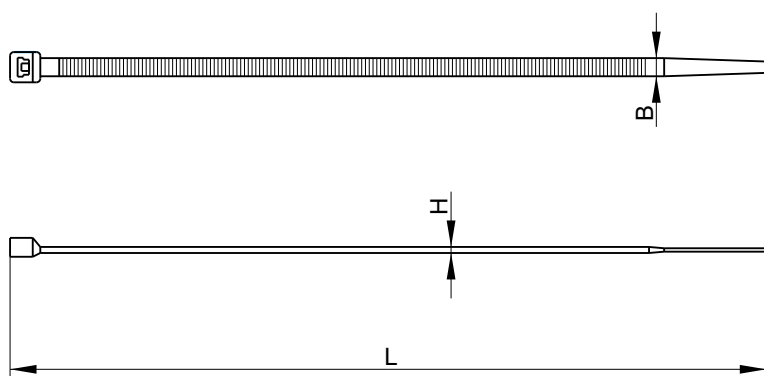


Artikel-Nr.	ØD	Anzahl der Leitungen	L1	L2	Material
097 257 100 111	4	1	18	9	Stahl
097 257 100 211	6	1	20	10	Stahl
097 257 100 311	8	1	22	11	Stahl
097 257 100 411	10	1	23	11	Stahl
097 257 100 112	4	2	22,5	11	Stahl
097 257 100 212	6	2	26,5	13	Stahl
097 257 100 312	8	2	30,5	15	Stahl
097 257 100 412	10	2	33,5	16	Stahl

Alle Teile aus Stahl sind verzinkt.

Schlauchbinder

Maßbild:



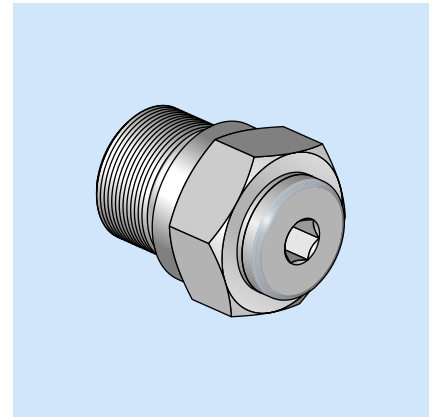
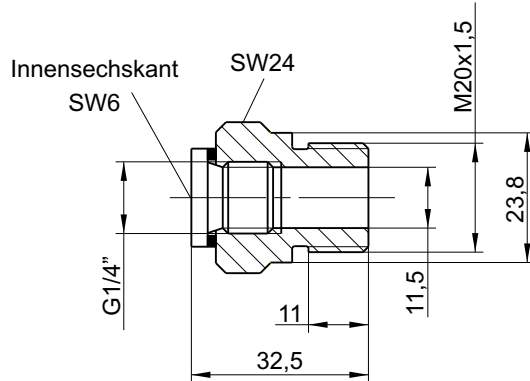
Artikel-Nr.	L	B	H	Material
100 121 517	200	4,8	1,6	Kunststoff
100 121 012	200	3,6	1	Kunststoff
100 121 520	360	4,8	1,6	Kunststoff
100 121 518	365	7,8	1,8	Kunststoff
100 121 016	450	7,8	1,8	Kunststoff

Änderungen vorbehalten! © BEKA 2010 Alle Rechte vorbehalten!



Nippelumbausatz

Maßbild:

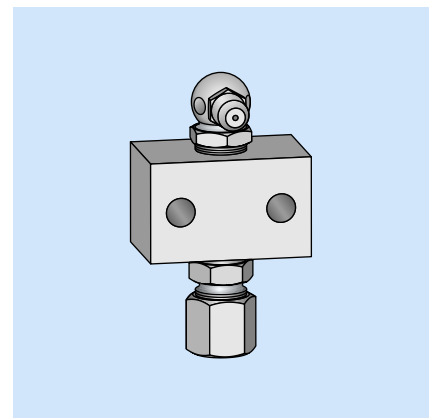
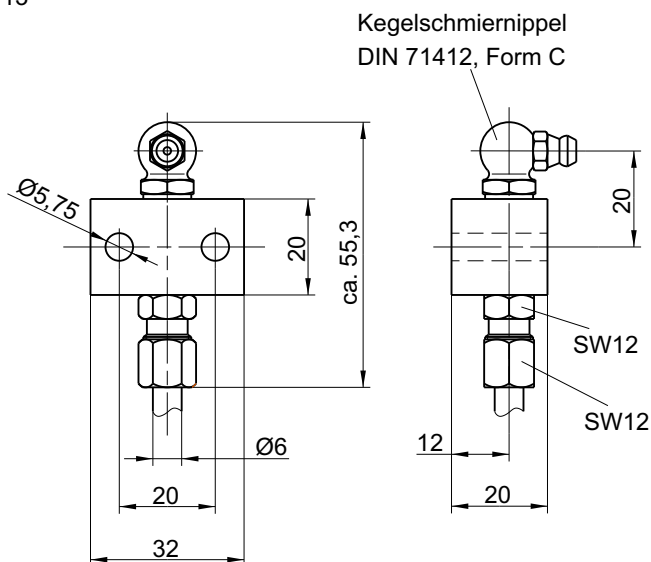


Artikel-Nr.	Material
21590010020	Stahl verzinkt, gelb chromatiert

Nippelblock 1-stellig

nach AZ-1713

Maßbild:



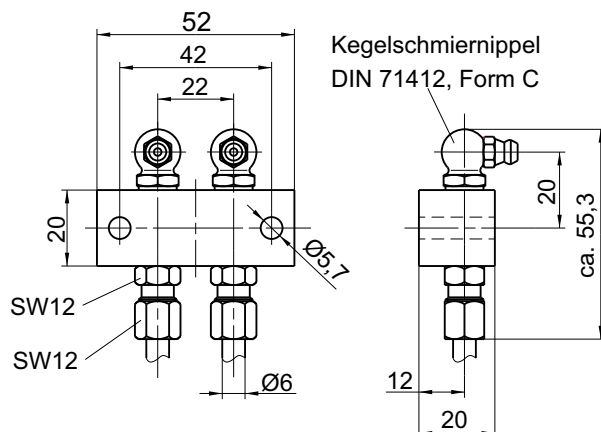
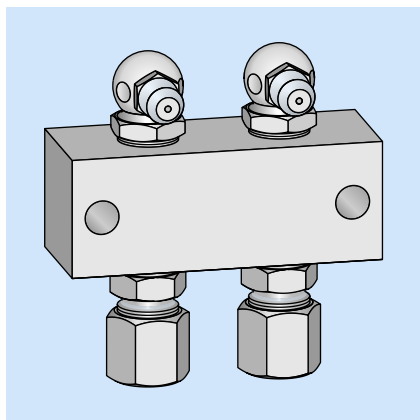
Artikel-Nr.	Material
21590020014	Stahl verzinkt, gelb chromatiert



Nippelblock 2-stellig

nach AZ-1714

Maßbild:

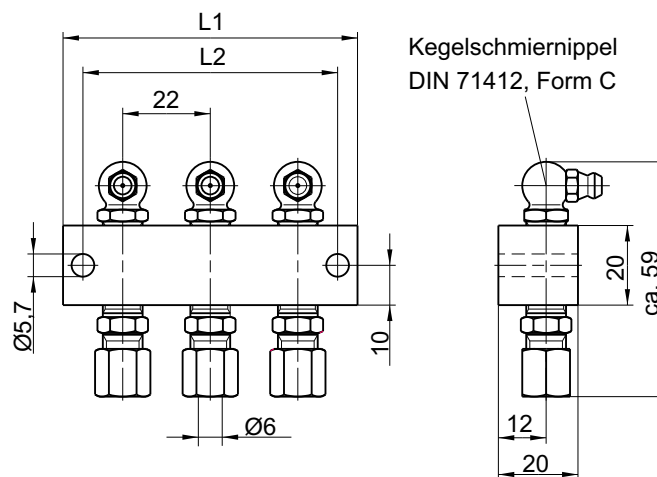
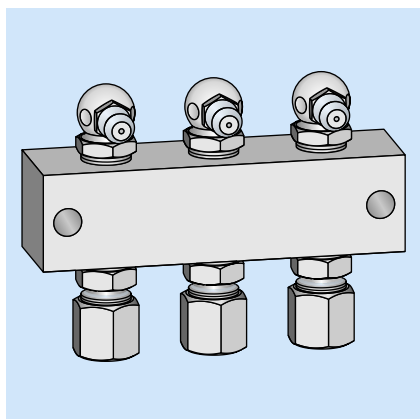


Artikel-Nr.	Material
21590020024	Stahl verzinkt, gelb chromatiert

Nippelblock 3- bis 8-stellig

Maßbild:

Abbildung: Nippelblock 3-stellig



Artikel-Nr.	Anschluss- anzahl	L1	L2	Material
2159 0020 025	3	74	64	Stahl
2159 0020 026	4	96	86	Stahl
2159 0020 027	5	118	108	Stahl
2159 0020 028	6	140	130	Stahl
2159 0020 029	8	184	174	Stahl

Alle Teile aus Stahl sind verzinkt, gelb chromatiert.

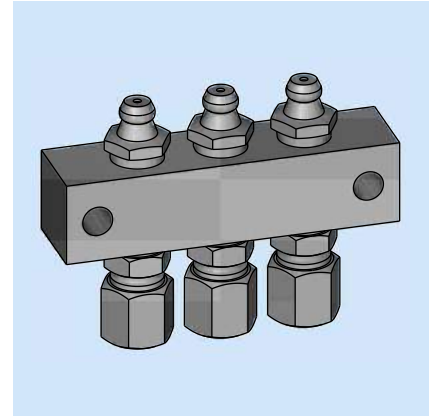
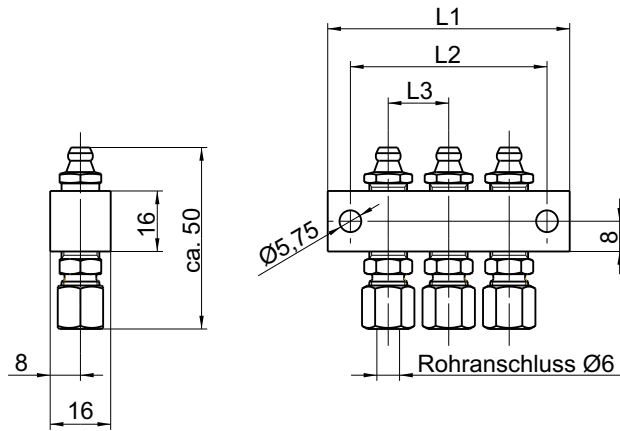
Änderungen vorbehalten! © BEKA 2010 Alle Rechte vorbehalten!



Nippelblock 1- bis 8-stellig

nach FAZ1714-05

Maßbild:



Artikel-Nr.	Anschluss- anzahl	Anschluss-			Material
		L1	L2	L3	
2159 0020 065	1	32	20	20	Stahl
2159 0020 066	2	52	40	16	Stahl
2159 0020 067	3	64	52	16	Stahl
2159 0020 068	4	80	68	16	Stahl
2159 0020 069	5	96	84	16	Stahl
2159 0020 070	6	112	100	16	Stahl
2159 0020 071	7	128	116	16	Stahl
2159 0020 072	8	144	132	16	Stahl

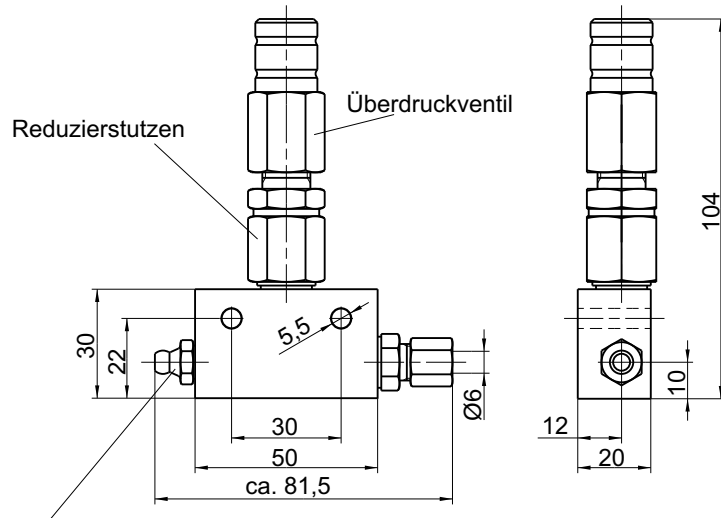
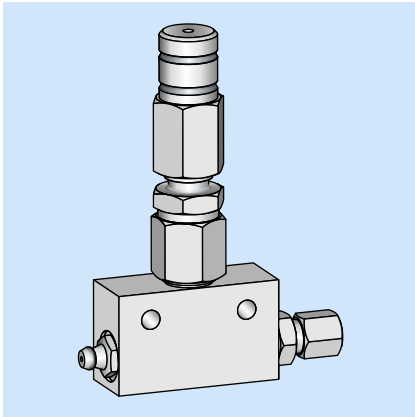
Alle Teile aus Stahl sind verzinkt, gelb chromatiert.



Nippelblock 1-stellig mit Überdruckventil

nach FAZ02251-01

Maßbild:



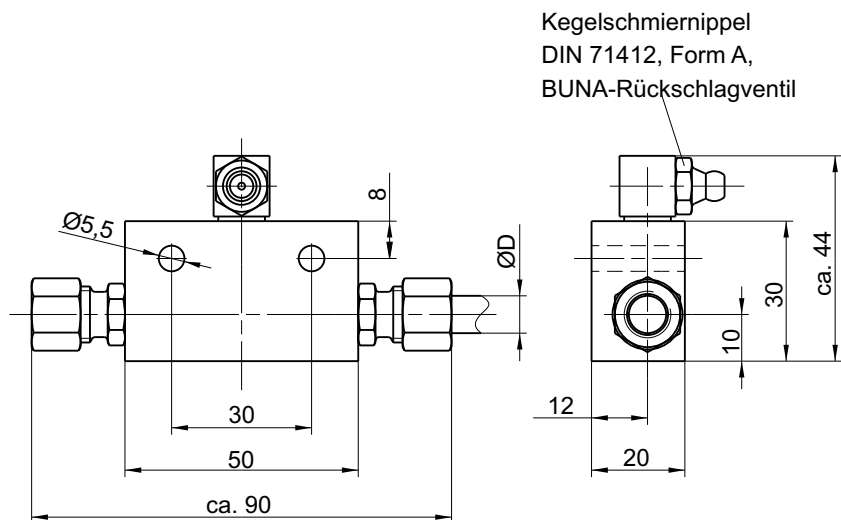
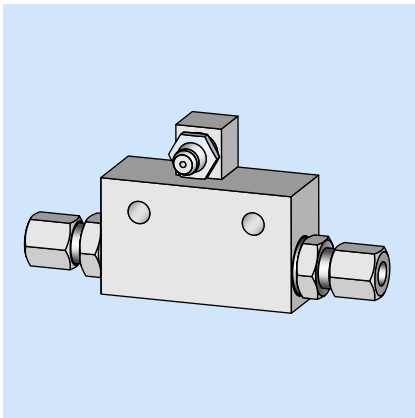
Kegelschmiernippel
DIN 71412, Form A,
BUNA-Rückschlagventil

Artikel-Nr.	Material
2152 99063 2001	Stahl verzinkt, gelb chromatiert

Durchgangsnippelblock 1-stellig,

Anschluss $\varnothing 6$ und $\varnothing 8$

Maßbild:



Artikel-Nr.	$\varnothing D$	Material
2159 0030 014	6	Stahl
2159 0030 017	8	Stahl

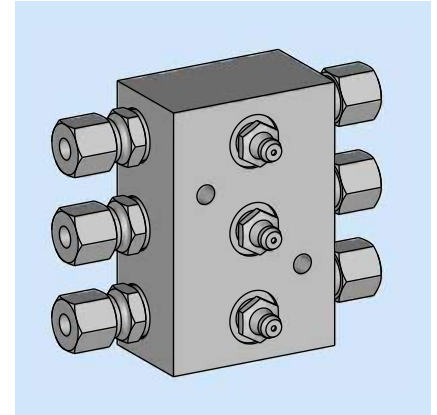
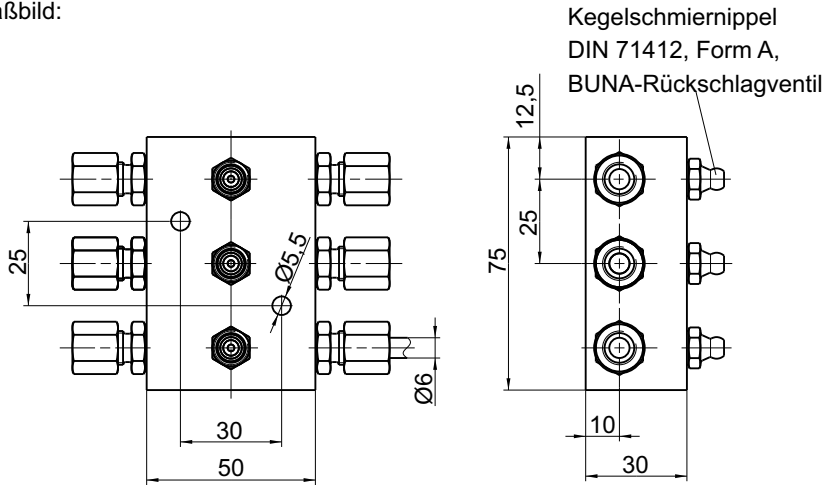
Alle Teile aus Stahl sind verzinkt, gelb chromatiert.



Durchgangsnippelblock 3-stellig,

nach AZ-1760-02

Maßbild:



Artikel-Nr.	Material
21590030016	Stahl verzinkt, gelb chromatiert

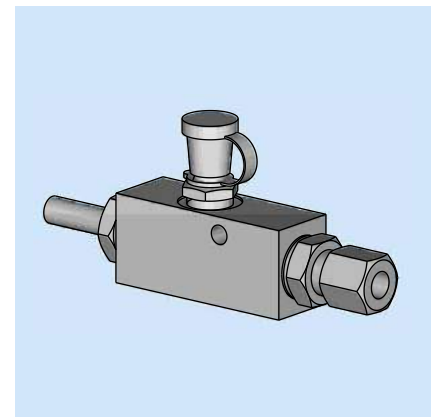
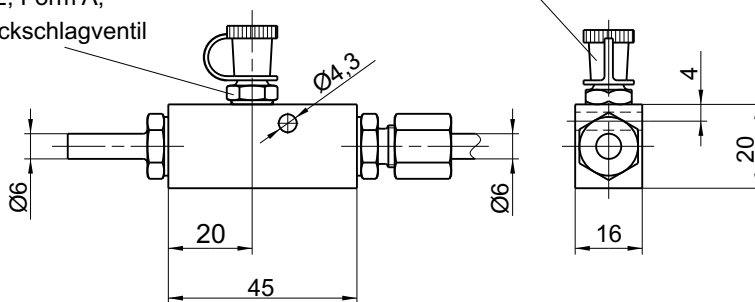
Durchgangsnippelblock

nach AZ-1760-04

Maßbild:

Kegelschmiernippel
DIN 71412, Form A,
BUNA-Rückschlagventil

Schmiernippelkappe



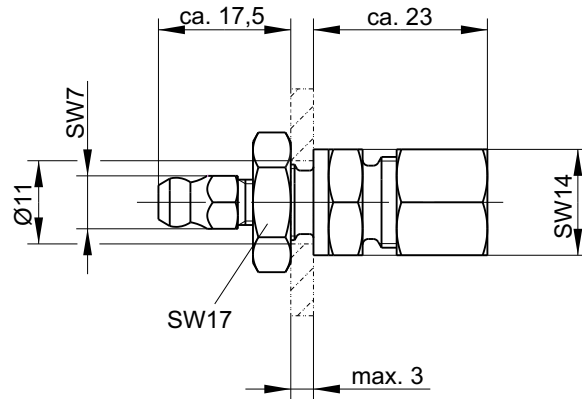
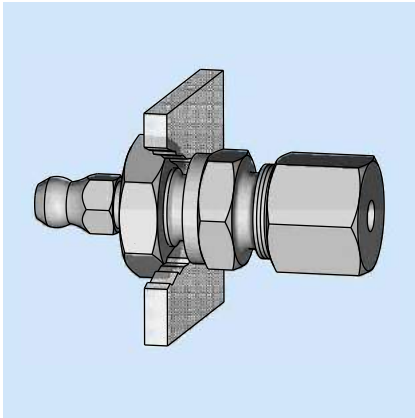
Artikel-Nr.	Material
21590030020	Stahl verzinkt, gelb chromatiert

Änderungen vorbehalten! © BEKA 2010 Alle Rechte vorbehalten!



Schottverschraubung mit Schmiernippel

Maßbild:



Artikel-Nr.	Material
FAZ03552-00	Stahl verzinkt, gelb chromatiert

